

DriveIT 저전압 AC 드라이브

사용자 매뉴얼  
**ACS510-01 드라이브 (0.75...110 kW)**



**ABB**

## ACS550 드라이브 매뉴얼

### 일반 매뉴얼

---

#### ACS550-01/U1 사용자 매뉴얼 (0.75~110Kw)/

#### 91~150 HP)

- \* 안전 사항
- \* 설치
- \* 시운전
- \* 내장 필드버스
- \* 필드버스 어댑터
- \* 진단
- \* 유지보수
- \* 기술 자료

#### 옵션 모듈 매뉴얼

( 필드버스 어댑터, I/O 확장 모듈 기타, 옵션 모듈 기기와 함께 제공되는 매뉴얼 )

#### 릴레이 출력 확장 모듈 (표본 명칭)

- \* 설치
- \* 시운전
- \* 진단
- \* 기술 자료

Industrial<sup>IT</sup> 마크 및 Drive<sup>IT</sup> 형태로 된 제품명은 ABB 의 등록상표이거나, 등록 절차가 진행 중인 상표이다.

CANopen 은 Automation e.V 에 속한 CAN 의 등록 상표이다.

ControlNet 은 ControlNet International 의 등록상표이다.  
DeviceNet 은 Open DeviceNet Vendor Association 의 등록상표이다.

DRIVECOM 은 DRIVECOM User Organization 의 등록상표이다.

Interbus 는 Interbus Club 의 등록상표이다.

LonWorks 는 Echelon Corp. 의 등록상표이다.

Metasys 는 Johnson Controls Inc. 의 등록상표이다.

Modbus 및 Modbus Plus 는 Schneider Automation Inc. 의 등록상표이다.

Profibus 는 Profibus Trade Org. 의 등록상표이다.

Profibus-DP 는 Siemens AG 의 등록상표이다.

## 안전사항

- 
- ⚠ 경고! ACS510 속도 조정 AC 드라이브는 자격을 갖춘 전기 기술자만이 설치할 것.
  
  - ⚠ 경고! 모터가 정지하는 경우라도 전원 회로 단자 U1, V1, W1 및 U2, V2, W2, 그리고 UDC+ 와 UDC-, 또는 BRK+ 와 BRK- 에 프레임 크기에 따라 위험 전압이 존재한다.
  - ⚠ 경고! 입력 전원이 연결된 상태일 때 위험 전압이 존재한다. 전원 연결을 끊은 후 커버를 제거하기 전에 적어도 5 분을 기다려야 한다 (중간 회로 콘덴서 방전을 위해)
  
  - ⚠ 경고! ACS510의 입력 단자에서 전력이 끊어진 경우라 하더라도, 릴레이 출력 R01... R03 의 단자에 (외부 요소에 기인한) 위험 전압이 있을 수도 있다.
  
  - ⚠ 경고! 두 개 또는 그 이상의 드라이브 장치로 구성된 제어 단자가 병렬로 연결되어 있는 경우, 이 제어 단자 연결부에 대한 보조 전압은 이들 장치 중 하나 또는 외부에서 공급가능한 단일 전원으로부터 공급해야 한다.
  
  - ⚠ 경고! ACS510-01 은 현장 수리가 불가능한 장치이다. 고장난 장치를 수리하려는 시도를 절대 금지하며, 교체를 위해서는 공인된 지역 서비스 센터 또는 제조 공장에 연락할 것.
  
  - ⚠ 경고! ACS510 은 외부에서 기동 명령이 진행되는 경우, 입력 전압이 인가되면 자동적으로 기동 될 수 있다.
  
  - ⚠ 경고! 열전대(heat sink)는 고온에 도달할 수도 있다.204쪽의 "기술 자료"를 참조할 것.
  
  - ⚠ 경고! 드라이브가 비접지 네트워크상에서 사용되는 경우, EM1 과 EM3( 프레임 치수 aR1...R4), 또는 F1 과 F2( 프레임 치수 R5 또는 R6) 에서 나사를 제거한다. 15 쪽 및 16 쪽에 있는 도해를 각각 참조할 것.210 쪽에 있는 “비대칭 접지 네트워크” 및 “비접지 네트워크” 도 참조할 것.
  
  - ⚠ 경고! 전원이 드라이브의 입력 단자에 인가된 경우, EM1, EM3, F1 또는 F2 나사를 설치하거나 제거하려 해서는 안된다.
- 

주의! 상세한 기술 정보에 대해서는 제조 공장 또는 현지에 있는 ABB 판매 대리점에 문의할 것.

---

## 경고 및 주의에 대한 사용법

이 매뉴얼에는 안전에 관한 두 가지 형태의 지침이 나와 있다.

\* 주의' 는 특정 상황 또는 사실에 대해 주목할 것을 당부하거나, 또는 주제에 대한 정보를 제공한다.

\* 경고' 는 심각한 부상 또는 생명 및 기기에 대한 손상을 야기할 가능성이 있는 상황에 대하여 경계할 것을 나타낸다. 또한 위험을 피하는 방법을 알려준다. 경고 표시는 다음과 같이 사용된다.



**위험 전압 경고**는 신체적 상해나 또는 기기에 대한 손상을 야기할 가능성이 있는 고전압에 대한 경고를 나타낸다.



**일반 경고**는 전기로 인해 야기되는 경우 이외의 상황으로서, 신체적 상해나 또는 기기에 대한 손상을 초래할 가능성이 있는 상황에 대한 경고를 나타낸다.

# 목차

---

## 안전사항

경고 및 주의의 사용법 .....	4
--------------------	---

## 목차

### 설치

설치 플로우 차트 .....	7
설치 준비 .....	8
드라이브 설치하기 .....	11

### 시운전

제어 키패드 .....	27
보조 제어 키패드 .....	27
기본 제어 키패드 .....	36
응용 매크로 .....	41
ACS550의 전체 파라미터 목록 .....	51
전체 파라미터에 대한 설명 .....	63

### 내장 필드버스

개요 .....	137
설계 .....	138
기계 및 전기 설치 - EFB .....	138
통신 설정 - EFB .....	139
드라이브 제어 기능 활성화 - EFB .....	141
드라이브로부터 피드백 - EFB .....	145
진단 - EFB .....	146
모드버스 프로토콜 기술 데이터 .....	149
ABB 제어 프로필 기술 데이터 .....	157

### 필드버스 어댑터

개요 .....	169
설계 .....	171
기계 및 전기 설치 - FBA .....	172
통신 설정 - FBA .....	173
드라이브 제어 기능 활성화 - FBA .....	173
드라이브로부터 피드백 - FBA .....	176
진단 - FBA .....	177
ABB 드라이브 프로필 기술 데이터 .....	179
일반 프로필 기술 데이터 .....	187

### 진단

진단 디스플레이 .....	189
고장 수정 .....	190
경고 수정 .....	195

**유지보수**

유지보수 간격 .....	200
열전대 .....	200
메인 팬 교체 .....	201
내부 외장 팬 교체 .....	202
소자 .....	202
제어 키패드 .....	203

**기술 데이터**

정격 .....	204
입력 전원 접속 .....	207
모터 접속 .....	214
브레이크 부품 .....	219
제어부 접속 .....	223
효율 .....	224
냉각 .....	224
면적 및 중량 .....	226
보호 범위 .....	228
주변 조건 .....	229
재료 .....	230
적용 기준 .....	230
책임 한도 .....	232

**색인**

# 설치

설치를 시행하기 전에 이 설치 지침을 주의 깊게 읽어볼 것. 경고 및 지시문을 숙지하지 않을 경우 고장 또는 인체의 손상을 야기할 수도 있음.

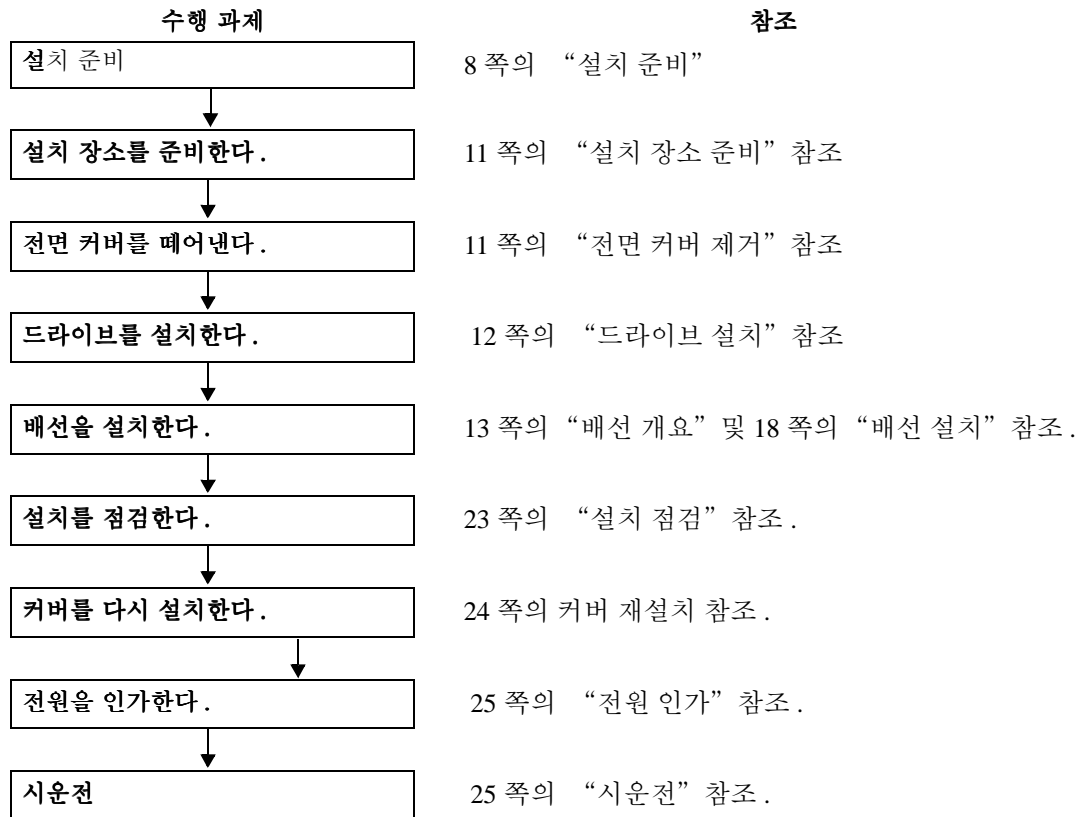


**경고! 설치를 시작하기 전에 3 쪽의 "안전사항" 을 읽을 것.**

## 설치 플로우 차트

ACS510 속도 조절 AC 드라이브는 아래의 개요에 따라 설치한다.

표에 나타난 순서대로 각 단계를 수행할 것. 각 단계의 오른쪽에 정확한 설치를 하는데 필요한 상세 정보에 대한 참조문이 나와 있다.



## 설치 준비하기

### 드라이브 들기

드라이브의 금속 조립대 부분만 잡고 들어올린다.

### 드라이브 꺼내기

1. 드라이브를 꺼낸다.
2. 손상된 부분이 있는지 점검하고, 손상된 부품이 있는 경우 즉시 선적업자에게 고지한다.
3. 주문에 따른 내용물 및 부품 일체가 배달되었음을 확인하는 선적 라벨을 점검한다.



IP2040

### 드라이브 확인



#### 드라이브 라벨

설치할 드라이브 유형을 판별하기 위하여, 다음 중 하나를 참조한다.

\* 설치 홈 사이 초크플레이트의 상단에 부착된 일련번호 라벨.

<b>ACS510-01-09A4-4</b>		 <b>Ser. no.*2030700001*</b>
<b>U<sub>1</sub></b>	3~ 380...480 V	
<b>I<sub>2N</sub> / I<sub>2hd</sub></b>	8.8 A / 6.9 A	
<b>P<sub>N</sub>/P<sub>hd</sub></b>	4 / 3 kW	

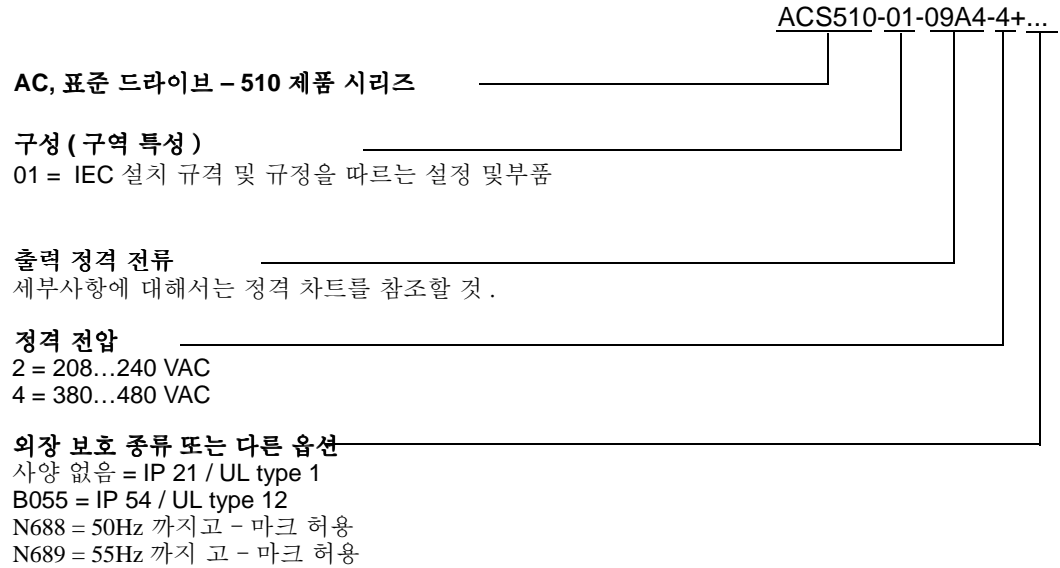
\* 열전대 (heat sink) 에 부착된 형식 기호 라벨 - 장치 커버의 오른쪽 부분.

<b>Input</b>	<b>U<sub>1</sub></b>	3~ 380...480 V	 <b>LISTED</b>  <b>Ser. no.*2030700001*</b>
	<b>I<sub>1N</sub></b>	8.8 A	
	<b>f<sub>1</sub></b>	48...63 Hz	
<b>Output</b>	<b>U<sub>2</sub></b>	3~ 0...U <sub>1</sub> V	
	<b>I<sub>2N</sub> / I<sub>2hd</sub></b>	8.8 A / 6.9 A	
	<b>f<sub>2</sub></b>	0...500 Hz	
<b>Motor</b>	<b>P<sub>N</sub>/P<sub>hd</sub></b>	4 / 3 kW	
<b>ACS510-01-09A4-4</b>			



형식 기호

다음 차트를 이용하여 각 라벨에서 발견되는 형식 기호를 판독할 것.



정격 및 프레임 크기

204쪽의 “정격”에 관한 차트에 기술 사양 목록과 드라이브의 프레임 크기에 대한 설명이 나온다. - 이 문서의 일부 지침은 드라이브의 프레임 크기에 따라 달라지므로 매우 중요하다. 정격 표를 참조할 경우, 형식 기호에서 “출력 전류 정격” 기입사항이 필요하다. 또한 정격 표는 드라이브의 “전압 정격”에 따라 여러 항목으로 나누어진다.

모터 호환성

모터, 드라이브, 전원은 호환 가능할 것.

모터 사양	확인	설정
모터 형식	3 상 유도 모터	-
정격전류	모터 값의 범위 : 0.2...2.0 * $I_{2hd}$	<ul style="list-style-type: none"> <li>출력 <math>I_{2hd}</math>에 대한 드라이브의 형식 기호 라벨의 기입사항, 또는</li> <li>☞ 204 쪽의 기술 데이터에 있는 정격 표.</li> </ul>
정격주파수	10...500 Hz N688 : 10...50Hz N689 : 10...55Hz	-
전압 범위	모터는 ACS510 전압 범위와 호환 가능하다.	208...240 V (for ACS510-X1-XXXX-2) or 380...480 V (for ACS510-X1-XXXX-4)

## 필요한 도구

ACS510의 설치를 위해서는 다음이 필요하다.

- \* 드라이버 (사용되는 하드웨어 설치에 적합한)
- \* 배선 스트리퍼
- \* 줄자
- \* 드릴

\* 설치 하드웨어: 각각에 대한 나사 또는 너트와 볼트. 하드웨어 형식은 설치 표면 및 프레임 크기에 의존한다.

프레임 크기	설치 하드웨어	
R1...R4	M5	#10
R5	M6	1/4 in
R6	M8	5/16 in

## 적합한 환경 및 외장

설치 장소가 환경적 요구사항에 적합한지를 확인한다. 설치에 앞서 손상을 방지하기 위해 보관 및 이동에 대해 규정된 환경 요구사항에 따라 드라이브를 보관 및 운송한다.  
229 쪽에 있는 “주변 여건”을 참조할 것.

장소 오염도에 기반하여, 외장의 적합성을 확인한다.

\* IP 21 / UL type 1 외장.

설치 장소에 공기 중 먼지, 오염된 가스 또는 액체 및 연무, 탄소 입자, 금속 조각과 같은 오염 유발 요인이 없을 것.

\* IP 54 / UL type 12 외장.

이 외장은 공기 중 먼지 및 광선, 방향에 관계 없이 분사되는 물로부터 보호된다.

## 설치에 적합한 위치

설치 위치가 다음 규정에 적합한지 확인할 것.

- \* 드라이브는 위의 규정에 적합한 환경에서 평평하고 딱딱한 표면에 수직으로 놓일 것.
- \* 드라이브의 최소 공간에 대한 요구사항은 바깥쪽 치수 (227 쪽의 "바깥쪽 치수"를 참조할 것)에 장치 주변의 유속 공간 (224 쪽의 "냉각"을 참조할 것)을 더한 것이다.
- \* 모터와 드라이브 간 거리는 모터 케이블 최대 길이까지로 제한한다. 214 쪽의 “모터 접속부 설명서” 또는 215 쪽의 “CE & C-Tick에 적합한 모터 케이블에 대한 요구사항”을 참조할 것.
- \* 설치 장소는 드라이브의 적당한 무게를 지탱할 것. 228 쪽의 “무게”를 참조할 것.

## 드라이브 설치하기

**⚠ 경고! ACS510을 설치하기 전에 드라이브에 공급되는 입력 전원이 꺼져 있는지 확인한다.**

### 설치할 위치를 준비

ACS510 은 8 쪽의 “설치를 위한 준비사항” 에 명시한 모든 요구사항을 충족하는 장소에 설치할 것 .

1. 설치할 구멍의 위치를 표시한다 .
2. 구멍을 뚫는다 .

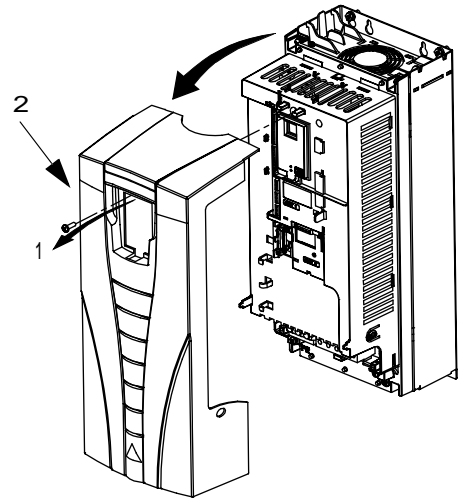
**주의!** 프레임 치수 R3 및 R4는 상단에 4개의 구멍이 있다. 2개만을 사용할 것. 가능하면 바깥쪽 2 개의 구멍을 사용할 것. ( 보수하는 경우에 팬을 제거할 공간을 남겨두기 위하여 )

**주의!** ACS400 드라이브는 원래의 설치 구멍을 사용하여 교체할 수 있다. R1 a 및 R2 프레임 치수에 대해서는, 설치 구멍이 동일하다. R3 및 R4 프레임 치수에 대해서는, ACS510 드라이브 상단의 안쪽 설치 구멍은 ACS400 의 것과 일치한다 .

### 프론트 커버 떼어내기

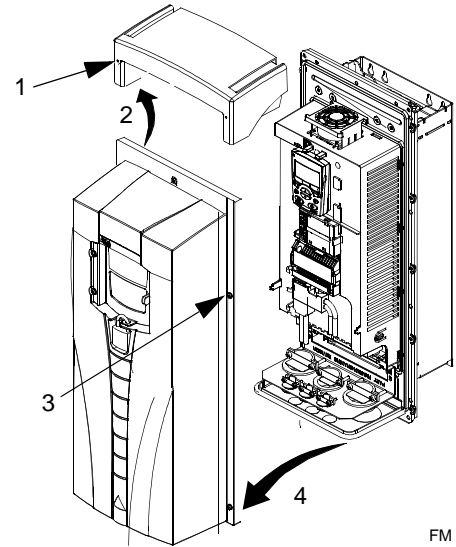
#### IP 21 / UL Type 1

1. 부착되어 있는 경우 , 제어 패널을 떼어낸다 .
2. 상단에 박힌 나사를 풀어준다 .
3. 상부쪽으로 당겨 커버를 떼어낸다 .



## IP 54 / UL Type 12

1. 후드가 있는 경우 : 후드를 연결한 나사 (2) 들을 제거한다.
2. 후드가 있는 경우 : 후드를 밀어올려 , 커버 밖으로 떼어낸다.
3. 커버 주변의 고정 나사를 푼다.
4. 커버를 떼어낸다.



FM

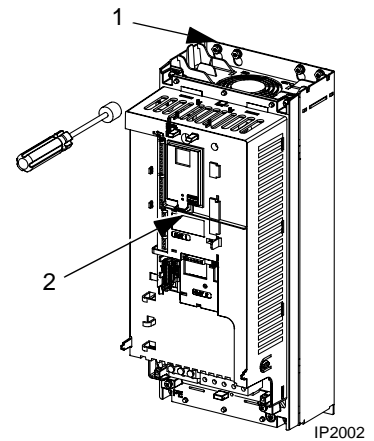
## 드라이브 설치하기

## IP 21 / UL Type 1

1. ACS510 을 설치 나사 또는 볼트 위에 얹고 나서 , 네 모서리를 튼튼하게 조인다.

**주의!** ACS510을 들어올릴 때는 금속 받침대를 잡고 들어올린다.

2. 비영어권 지역인 경우 : 모듈 상단에 있는 경고에 대하여 적합한 해당 언어로 된 경고 스티커를 추가로 붙인다.



IP2002

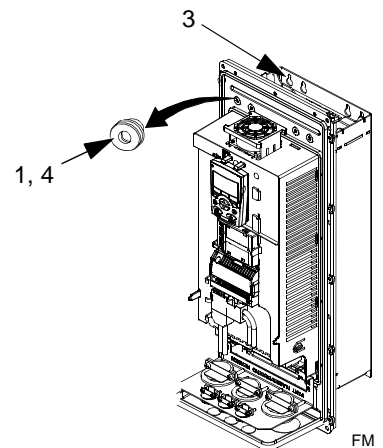
## IP 54 / UL Type 12

IP54 / UL Type 12 의 외장에 대해서는 , 드라이브 설치용 홈에 맞도록 준비한 구멍에 고무 플러그가 필요하다.

1. 맞추는데 필요한 고무 플러그를 떼어낸다 . 플러그를 드라이브 뒤쪽으로부터 밀어낸다.
2. R5 및 R6 : sheet metal hood ( 보이지 않음 ) 를 드라이브의 상단 설치 홈 앞에 일직선으로 맞춘다 .( 다음 단계의 일부로 부착시킴 )
3. ACS510 을 설치 나사 또는 볼트 위에 놓고 , 네 모서리를 튼튼하게 조인다.

**주의!** ACS510 을 들어올릴 때는 금속 받침대를 잡고 들어올린다.

4. 고무 플러그를 다시 끼운다.
5. 비영어권 지역인 경우 : 모듈 상단에 있는 경고에 대하여 적합한 해당 언어로 된 경고 스티커를 추가로 붙인다.



FM

## 배선 개요

### 도관 / 그랜드 키트

IP 21 / UL type 1 외장을 지닌 배선 드라이브는 다음 항목을 갖춘 도관 / 그랜드 키트 (conduit/gland kit) 가 필요하다 .

- \* Conduit/gland box
- \* 5 개의 케이블 집게 (ACS510-01 만 해당)
- \* 나사
- \* 커버

키트는 IP 21 / UL type 1 외장에 포함된다 .

### 배선에 대한 요구사항



**경고! 모터가 ACS510 에 사용하기에 적합한지를 확인할 것 . ACS510 은 8 쪽의 “설치 준비하기” 에서 명시한 사항에 따라 적합한 능력을 갖춘 사람이 설치할 것 . 확신할 수 없는 경우에는 , ABB 현지 대리점 또는 서비스 센터에 연락할 것 .**

배선을 설치하는 경우 다음 사항에 주의한다 .

- \* 네 벌의 배선에 대한 지시사항이 있다 . 드라이브 외장의 유형 (IP 21/ UL 형과 IP 54 / UL 12 형) 과 배선 유형 (도관형 또는 케이블형) 을 각각 조합한 한 벌로 한다 . 적합한 절차를 선택하도록 확인한다 .
- \* 지역 코드별로 전자기 적합성 (EMC) 을 확인할 것 . 226 쪽의 “모터 케이블의 CE & C-Tick 적합성을 위한 요구사항” 을 참조할 것 .  
일반 사항 :
  - 케이블 치수는 지역 코드에 따른 것 .
  - 이러한 배선의 네 등급을 분리시킬 것 .: 입력 전원 배선 , 모터 배선 , 제어 / 커뮤니케이션 배선 , 브레이크 장치 배선으로 분리한다 .
- \* 입력 전원 및 모터 배선을 설치할 때 , 적합한 경우 다음 사항을 참조할 것 .

단자	설명	사양 및 특징
U1, V1, W1*	3 상 전원 입력	207 쪽의 “입력 전원 접속부”
PE	보호 접지	210 쪽의 “접지 접속”
U2, V2, W2	모터에 대한 전원 출력	214 쪽의 “모터 접속부”

\*ACS510 -x1-xxxx-2(208...240V 시리즈) 은 출력 전류를 50% 감소시키는 경우 , 결상 전원 과 함께 사용 가능하다 . 결상 전원 전압에 대해서는 , U1 및 W1 에서 전원을 접속할 것 .

- \* 입력 전원 및 모터 접속 단자를 설치하는 경우 , 15 쪽부터 나오는 “전원 접속 도해” 를 참조할 것 . 전원 단자에 대한 설명은 212 쪽의 “드라이브의 전원 접속 단자” 를 참조할 것 .
- \* 비대칭 접지 네트워크로 되어있는 프레임 치수 R1...R4 에 대해서는 , 210 쪽의 “비대칭 접지 네트워크” 를 참조할 것 .
- \* 비접지 ( 또는 임피던스 기반의 ) 네트워크에 대해서는 , 211 쪽의 “비접지 네트워크” 를 참조할 것 .

\* 프레임 치수 R6 에 대해서는 , 적합한 케이블 러그를 설치하기 위해 212 쪽에 있는 “전원 단자에 관한 주의사항 - 프레임 치수 R6” 을 참조할 것 .

\* 브레이크 ( 옵션 모듈 ) 를 사용하는 드라이브에 대해서는 , 적합한 경우 다음사항을 참조할 것

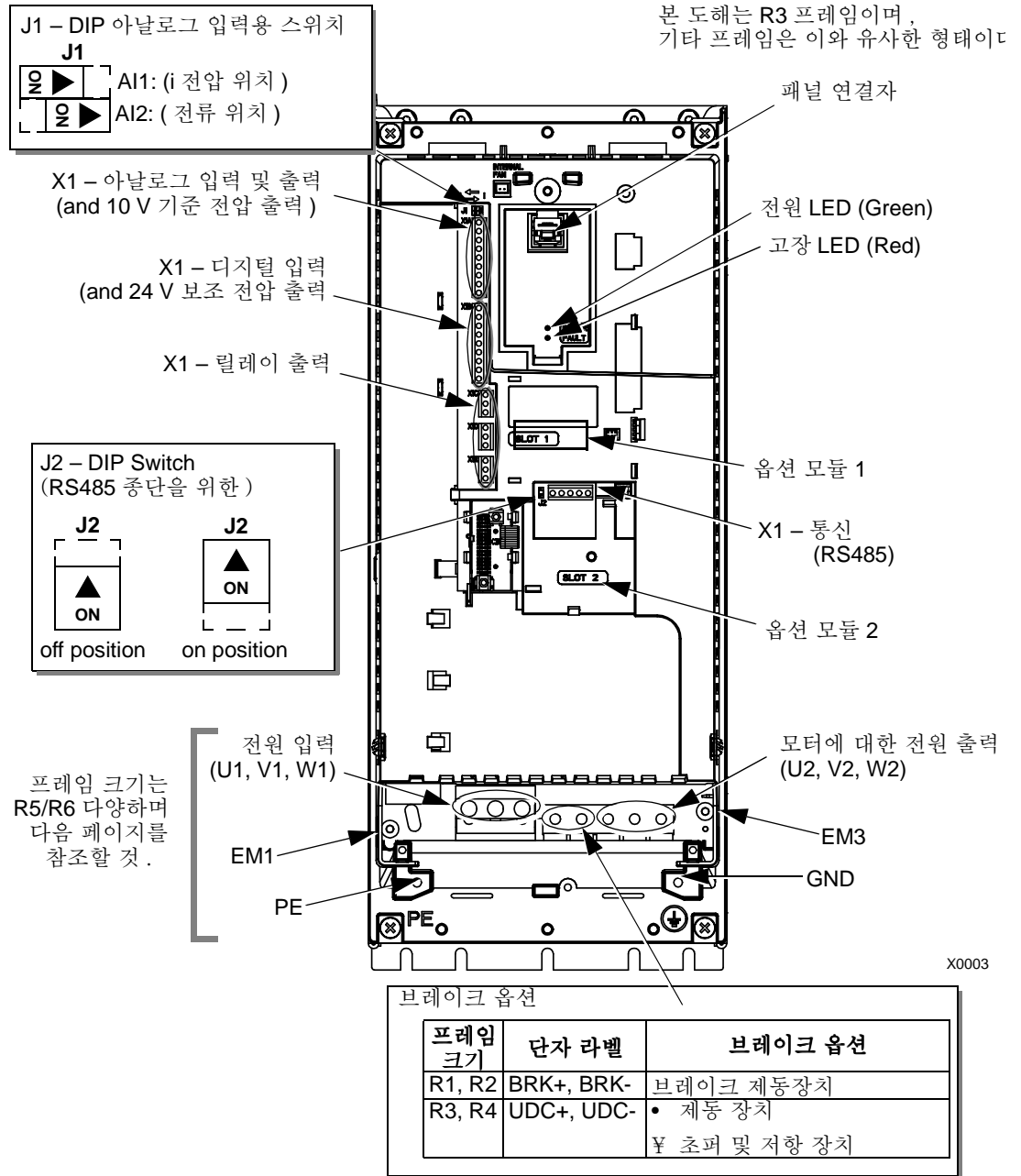
프레임 크기	단자	설명	브레이크 액세서리
R1, R2	BRK+, BRK-	제동 저항장치	제동 저항장치 . 230 쪽의 “제동 구성요소” 을 참조 .
R3, R4, R5, R6	UDC+, UDC-	DC bus	다음 중 하나를 주문하는 경우 , ABB 대리점에 문의할 것 . * 제동 장치 * 초퍼 및 저항기

\* 제어 배선을 설치할 때 , 적합한 경우 다음 사항을 참조할 것 .

- 17 쪽의 “제어 단자 표”
- 223 쪽의 “제어 접속부”
- 41 쪽의 “응용 매크로”
- 63 쪽의 “전체 파라미터에 대한 설명”
- 137 쪽의 “내장 필터버스”
- 169 쪽의 “필터버스 어댑터”

전원 접속 도해

다음 도해자료는 R5/R6 전원 및 접지 단자를 제외한, 일반적으로 프레임 치수 R1...R6 에 적용되는 프레임 치수 R3 에 대한 단자 배치도를 나타낸다.

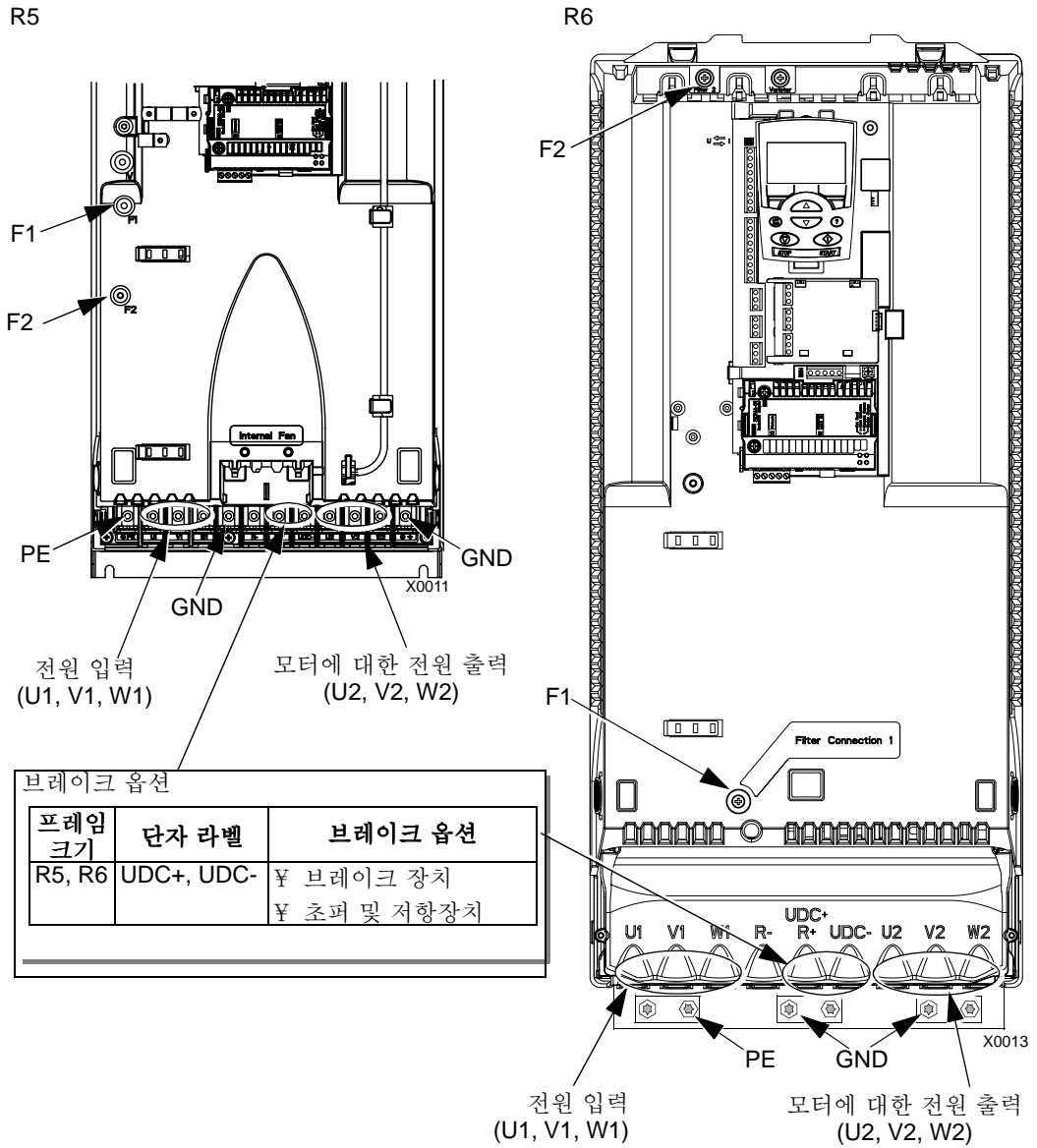


경고! 비접지, 임피던스 접지 또는 비대칭 접지 네트워크에 대해서는, 다음을 제거함으로써 내부의 RFI 필터를 떼어놓는다.

- ACS510-01 에 대해서는 : 나사 EM1, EM3

“비접지 네트워크” 에 대해서는 211 쪽을 참조할 것.

다음의 도해는 프레임 치수 R5, R6 에 대한 전원 및 접지 단자 배치도를 나타낸다.


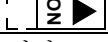

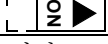
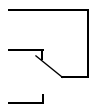
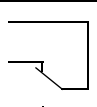
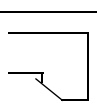


경고! 비접지, 임피던스 접지 또는 비대칭 접지 네트워크에 대해서는, 나사를 제거함으로써 내부의 RFI 필터를 떼어놓는다: F1, F2.  
 “비접지 네트워크” 에 대해서는 211 쪽을 참조할 것.



제어 단자표

다음 도표는 드라이브상의 X1 에서 제어 배선을 접속하는데 필요한 정보를 제공한다.

		X1	하드웨어 설명
Analog I/O	1	SCR	신호 단자 케이블셴드 ( 내부의 조립대 바닥으로 연결됨 )
	2	AI1	프로그램 가능한 아날로그 입력 채널 1. Default <sup>2</sup> = 주파수 설정 . 분해능 0.1%, 정확도 ±1%.
			J1:AI1 OFF: 0...10 V (R <sub>i</sub> = 312 kΩ) 
			J1:AI1 ON: 0...20 mA (R <sub>i</sub> = 100 Ω) 
	3	AGND	아날로그 입력 회로 공통 ( 내부 새시 바닥으로 연결됨 . 1 MΩ 이용 ).
	4	+10 V	분압기 설정 소스 : 10 V ±2%, max. 10 mA (1kΩ ≤ R ≤ 10kΩ).
	5	AI2	프로그램 가능한 아날로그 입력 채널 2. Default <sup>2</sup> = 사용 안함 . 분해능 0.1%, 정확도 ±1%.
			J1:AI2 OFF: 0...10 V (R <sub>i</sub> = 312 kΩ) 
			J1:AI2 ON: 0...20 mA (R <sub>i</sub> = 100 Ω) 
6	AGND	아날로그 입력 회로 공통 ( 내부 새시 바닥으로 연결됨 . 1 MΩ 이용 ).	
7	AO1	프로그램 가능한 아날로그 출력 . Default <sup>2</sup> = 주파수 . 0...20 mA ( I 부하 < 500 Ω ).	
8	AO2	프로그램 가능한 아날로그 출력 . Default <sup>2</sup> = 전류 . 0...20 mA ( 부하 < 500 Ω ).	
9	AGND	아날로그 출력 회로 공통 ( 내부 새시 바닥으로 연결됨 . 1 MΩ 이용 ).	
Digital Inputs <sup>1</sup>	10	+24V	보조전압 출력 24 VDC / 250 mA ( GND 에 대한 설정값 ), 단락 보호됨 .
	11	GND	보조전압 출력 공통 ( 비접지를 통하여 내부에 접속됨 .
	12	DCOM	디지털 입력 공통 . 디지털 입력을 활성화하려면 , 디지털 입력과 DCOM 사이의 범위는 ≥+10 V ( 또는 ≤-10 V ) 일 것 . 24 V 는 ACS510 (X1-10) 이나 또는 외부의 한쪽 극에서 12...24 V 소스를 통하여 제공될 수도 있다 .
	13	DI1	프로그램 가능한 디지털 입력 1. Default <sup>2</sup> = 기동 / 정지
	14	DI2	프로그램 가능한 디지털 입력 2. Default <sup>2</sup> = 정방향 / 역방향
	15	DI3	프로그램 가능한 디지털 입력 3. Default <sup>2</sup> = 일정 속도 선택 ( 기호 ).
	16	DI4	프로그램 가능한 디지털 입력 4. Default <sup>2</sup> = 일정 속도 선택 ( 기호 ).
17	DI5	프로그램 가능한 디지털 입력 5. Default <sup>2</sup> = 가감속 1/2 선택 ( 기호 ).	
18	DI6	프로그램 가능한 디지털 입력 6. Default <sup>2</sup> = 사용 안함 .	
Relay Outputs	19	RO1C	 릴레이 출력 1, 프로그램 가능 . Default <sup>2</sup> = 준비 최대 : 250 VAC / 30 VDC, 2 A 최소 : 500 mW ( 12 V, 10 mA )
	20	RO1A	
	21	RO1B	
	22	RO2C	 릴레이 출력 2, 프로그램 가능 . Default <sup>2</sup> = 운전 최대 : 250 VAC / 30 VDC, 2 A 최소 : 500 mW ( 12 V, 10 mA )
	23	RO2A	
	24	RO2B	
	25	RO3C	 프로그램 가능한 릴레이 출력 3. Default <sup>2</sup> = 고장 (-1) 최대 : 250 VAC / 30 VDC, 2 A 최소 : 500 mW ( 12 V, 10 mA )
26	RO3A		
27	RO3B		

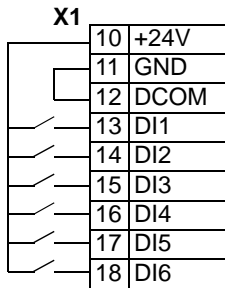
1. 디지털 입력의 디지털 입력 임피던스 1.5 kΩ . 최대 전압은 30 V 이다 .
2. 디폴트값은 사용된 매크로와 소프트웨어 옵션에 의존한다 . 규정된 값은 디폴트 매크로에 대한 값이다 . 41 쪽의 " 응용 매크로 " 를 참조할 것 .

**주의!** 단자 3,6,9 는 동일한 전위에 있다

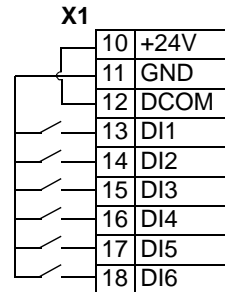
**주의!** 안전상의 이유로, ACS510 의 전원이 끊어지는 경우 “고장” 을 나타내는 신호가 교대로 보내진다.

디지털 입력 단자를 PNP 또는 NPN 형태로 배선할 수 있다.

PNP 연결 (source)



NPN 연결 (sink)



### 배선 설치하기

모터 및 모터 케이블 절연을 확인할 것.



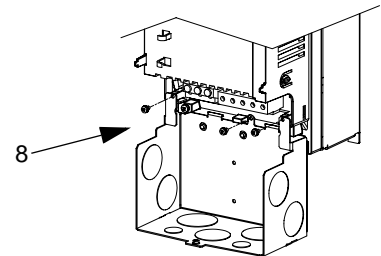
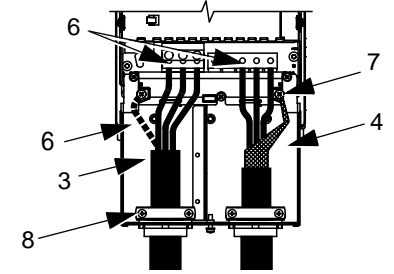
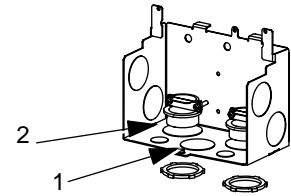
**경고!** 드라이브를 입력 전원에 접속하기 전에 모터 및 모터 케이블 절연을 확인할 것. 이 시험을 위해서는 모터 케이블이 드라이브에 접속되지 않을 것.

1. 모터 케이블을 모터에 완전히 접속하며, 드라이브 출력 단자에는 접속하지 않을 것 (U2, V2, W2)

2. 모터 케이블의 드라이브 끝에서, 각 모터 케이블의 상과 보호 접지 (PE) 사이의 절연 저항을 측정할 것 : 1 KV DC 전압을 가하여 저항이 1 Mohm 이상임을 확인할 것.

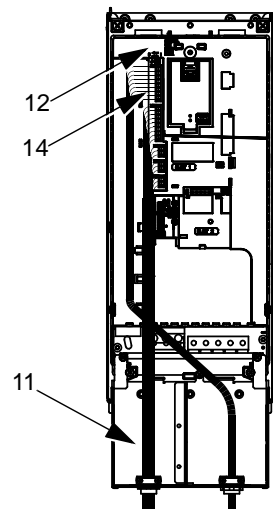
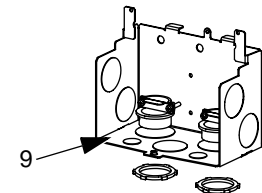
케이블이 있는 IP 21/UL 1 형 외장의 배선

1. 도관 / 그랜드 함에서 적합한 녹아웃을 연다. ( 위의 Conduit/Gland Kit” 를 참조할 것 .)
2. 전원 / 모터 케이블을 위한 케이블 짐쇠를 설치한다 .
3. 입력 전원 케이블 위에서 개개의 배선을 연결하기에 충분하도록 전선 피복 안쪽을 벗겨낸다 .
4. 모터 케이블의 쉴드선을 꼬기 위해 구리 쉴드선이 충분히 노출될 수 있도록 전선 피복을 벗겨낸다 . 쉴드선을 짧은 상태로 유지하여 , 노이즈 방사를 최소화한다 .
5. 양쪽 케이블이 짐쇠를 통과하도록 경로를 정한다 .
6. 전원 / 모터 전선 및 전원 접지 전선을 벗겨서 드라이브 단자에 연결한다 .



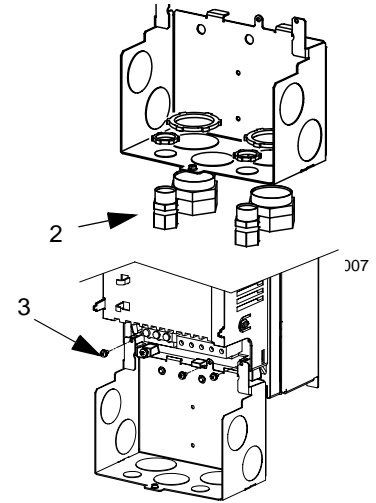
**주의!** 프레임 치수 R5 에 대해서는 , 전원 케이블의 최소 크기는 25mm<sup>2</sup>(4 AWG) 이다 .  
 프레임 치수 R6 에 대해서는 , 212 쪽의 “전원 단자에 대한 주의사항 - R6 프레임 치수” 를 참조할 것 .

7. 모터 케이블 쉴드선을 연결한다 .
8. conduit/gland box 를 설치하고 , 케이블 짐쇠를 조인다 .
9. 제어 케이블을 위한 케이블 짐쇠를 설치한다 . ( 전원 / 모터 케이블 및 짐쇠는 그림에 나타나지 않음 )
10. 제어 케이블 피복을 벗겨내고 , 구리 쉴드선을 끈다 .
11. 제어 케이블이 짐쇠를 통과하도록 하여 짐쇠를 조인다 .
12. X1-1 단자대에 디지털 및 아날로그 I/O 케이블의 접지 쉴드선을 연결한다 . ( 드라이브 끝에서만 접지할 것 . )
13. X1-28 또는 X1-32 에 RS 485 케이블의 접지쉴드선을 연결한다 . ( 드라이브 끝에서만 접지할 것 )
14. 각각의 제어 전선을 벗겨서 드라이브 단자에 연결한다 . 17 쪽의 “제어 단자표” 를 참조할 것 .
15. conduit/gland box 커버를 설치한다 . ( 나사 1)

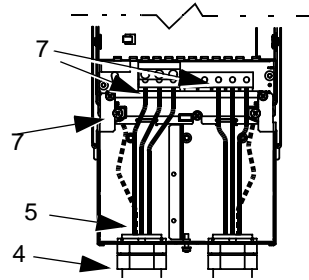


도관이 있는 IP 21/UL 1 형 외장의 배선

1. 도관 / 그랜드 함에서 적합한 녹아웃을 연다. ( 위의 “도관 / 그랜드 키트” 를 참조할 것.)
2. thin-wall conduit 씬쇠를 설치한다. ( 제공되지 않음 )
3. 도관 / 그랜드 함을 설치한다.
4. 도관을 박스와 연결한다.

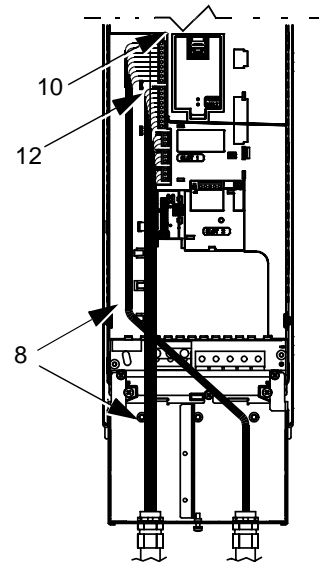


5. 입력 전원 및 모터 전선을 도관을 통과하도록 경로를 정한다. ( 분리된 도관으로 가동시킬 것 )
6. 전선 피복을 벗긴다.
7. 전원, 모터, 접지 전선을 드라이브 단자에 연결한다.



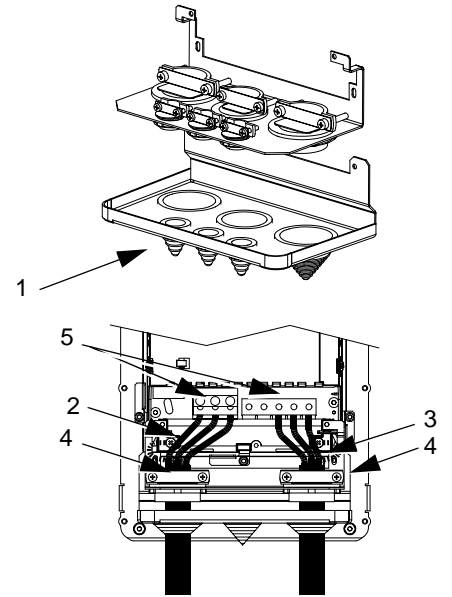
**주의!** R5 프레임 치수에 대해서는, 전원 케이블의 최소 치수는 25 mm<sup>2</sup>(4 AWG) 이다. R6 프레임 치수에 대해서는 212 쪽의 “전원 단자에 대한 주의사항 - R6 프레임 치수” 를 참조할 것 )

8. 제어 케이블이 도관을 경유하도록 할 것. ( 입력 전원 및 모터 도관 가동이 분리되도록 할 것 )
9. 제어 케이블 피복을 벗겨서 구리 전선을 돼지꼬리 모양으로 끈다.
10. 디지털 및 아날로그 I/O 케이블에 대한 접지 쉴드선을 X1-1 에서 연결한다. ( 드라이브 끝에서만 접지할 것.)
11. X1-28, 또는 X1-32 에 RS485 케이블의 접지 쉴드선을 연결한다. ( 드라이브 끝에서만 접지할 것 )
12. 각각의 제어 전선을 벗겨서 드라이브 단자에 연결한다. 17 쪽의 “제어 단자표” 를 참조할 것.
13. conduit/gland box 커버를 설치한다. ( 나사 1)



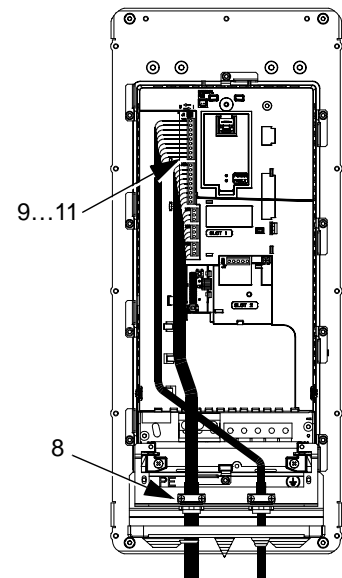
케이블이 있는 IP 54/ UL 12 형 외장의 배선

1. 전원, 모터, 제어 케이블에 필요한 케이블 봉인을 자른다.  
(케이블 봉인은 드라이브 바닥에 있는 콘 모양의 고무 봉인이다.)
2. 입력 전원 케이블 위에서 개개의 배선이 통과하기에 충분하도록 전선 피복 안쪽을 벗겨낸다.
3. 모터 케이블의 쉴드선을 꼬기 위해 구리 쉴드선이 충분히 노출될 수 있도록 전선 피복 안쪽을 벗겨낸다. 쉴드선을 짧은 상태로 유지하여, 소음 방사를 최소화한다.
4. 양쪽 케이블이 꺾쇠를 통과하도록 경로를 정한다.
5. 전원, 모터, 접지 전선을 드라이브 단자에 연결한다.



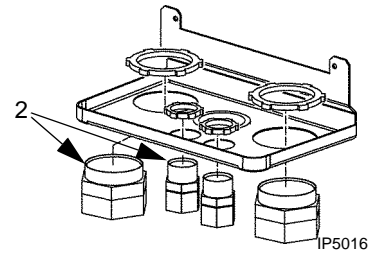
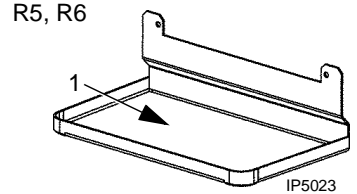
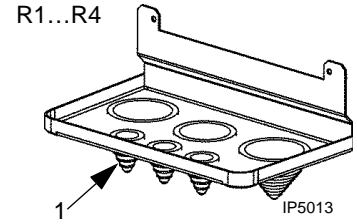
**주의!** R5 프레임 치수에 대해서는, 전원 케이블의 최소 치수는 25 mm<sup>2</sup>(4 AWG) 이다.  
R6 프레임 치수에 대해서는, 212 쪽의 “전원 단자에 대한 주의사항 - R6 프레임 치수” 를 참조할 것)

6. 모터 케이블에서 나온 쉴드선을 연결한다.
7. 제어 케이블 피복을 벗겨서 구리 전선을 쉴드선로 끈다.
8. 제어 케이블이 꺾쇠를 통과하도록 하고, 꺾쇠를 조인다.
9. 디지털 및 아날로그 I/O 케이블에 대한 접지 스크린 쉴드선을 X1-1 에서 연결한다. (드라이브 끝에서만 접지할 것.)
10. RS485 케이블의 접지쉴드선을 X1-28, 또는 X1-32 에 연결한다. (드라이브 끝에서만 접지할 것)
11. 각각의 제어 전선을 벗겨서 드라이브 단자에 연결한다.  
17 쪽의 “제어 단자표” 를 참조할 것.

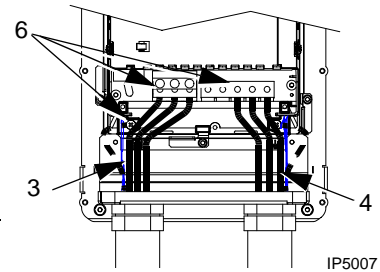


도관을 지닌 IP 54/UL 12 형 외장의 배선

1. 프레임 크기에 따라서 ,
  - \* R1...R4: 도관이 설치되는 경우 , 케이블 봉인을 제거하여 폐기한다 . ( 케이블 봉인은 드라이브 바닥에 있는 콘 모양의 고무 봉인임 .)
  - \* R5, R6: 필요한 도관 연결에 사용되는 구멍을 만들기 위해 펀치를 사용할 것 .



2. 각각의 도관 가동을 위해서는 , water tight 도관 접속기를 설치할 것 . ( 제공되지 않음 )
3. 전원 전선이 도관을 통과하도록 경로를 정한다 .
4. 모터 전선이 도관을 통과하도록 경로를 정한다
5. 전선 피복을 벗긴다 .
6. 전원 , 모터 , 접지 전선을 드라이브 단자에 연결한다 .



**주의!** R5프레임 치수에 대해서는, 전원 케이블의 최소 치수는 25 mm<sup>2</sup>(4 AWG) 이다 . R6 프레임 치수에 대해서는, 212 쪽의 “전원 단자에 대한 주의사항 - R6 프레임 치수” 를 참조할 것 .

7. 제어 케이블이 도관을 경유하도록 할 것 .
8. 제어 케이블 피복을 벗겨서 구리선타선을 푼다 .
9. 디지털 및 아날로그 I/O 케이블에 대한 접지선타선을 X1-1 에 연결한다 . ( 드라이브 끝에서만 접지할 것 .)
10. X1-28, 또는 X1-32 에 RS485 케이블의 접지선타선을 연결한다 . ( 드라이브 끝에서만 접지할 것 )
11. 각각의 제어 전선을 벗겨서 드라이브 단자에 연결한다 . 17 쪽의 “제어 단자표” 를 참조할 것 .

### 설치 점검

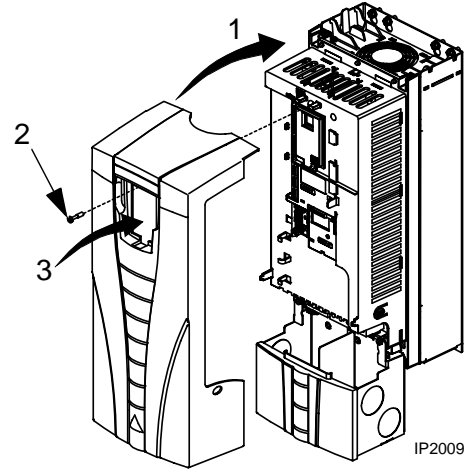
전원을 인가하기 전에 , 다음의 점검 사항을 수행한다 .

✓	점검
	설치 환경은 주변 조건에 대한 드라이브 사양에 적합할 것 .
	드라이브는 단단하게 고정될 것 .
	드라이브 주위 공간이 냉각에 관한 드라이브 사양에 적합할 것 .
	모터 및 구동장치들이 구동을 위해 충분히 준비되어 있을 것 .
	비접지 네트워크의 경우: 내부 RFI 필터를 분리할 것 (나사 EM1 & EM3 또는 F1 & F2).
	드라이브는 올바르게 접지할 것 .
	입력 전원 ( 메인 ) 전압은 드라이브의 정격입력 전압과 일치할 것 .
	U1, V1, W1 에서의 입력 전원 ( 메인 ) 접속은 지정한 대로 연결하고 조일 것 .
	입력 전원 ( 메인 ) 퓨즈가 설치되어 있을 것 .
	U2, V2, W2 에서의 모터 접속부는 지정한 대로 연결하고 조일 것 .
	모터 케이블은 다른 케이블과 떨어져서 경로를 정할 것 .
	역률 보상 콘덴서가 모터 케이블에 없을 것 .
	제어 접속부는 지정한 대로 연결하고 조일 것 .
	도구나 관계 없는 물건 ( 예 : 드릴 부스러기 ) 이 드라이브 내부에 없을 것 .
	모터에 교체 전원 소스 ( 예 : 바이패스 접속 ) 를 접속하지 않을 것 - 전압이 드라이브의 출력에 인가되어서는 안된다 .

**커버 재설치하기**

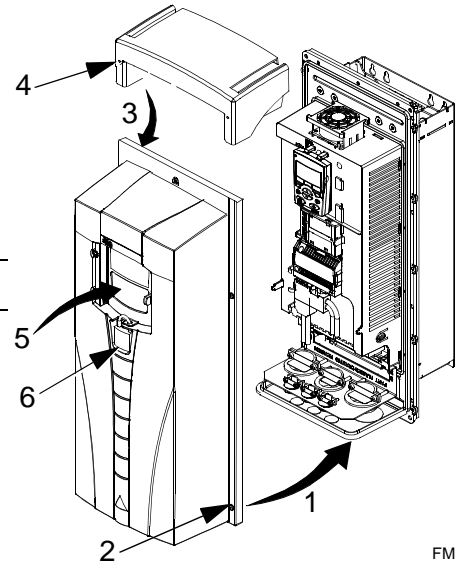
*IP 21 / UL Type 1*

1. 커버를 일직선으로 맞추어 밀어올린다.
2. 장착된 나사를 조인다.
3. 제어 패넬을 다시 설치한다.



*IP 54 / UL Type 12*

1. 커버를 일직선으로 맞추어 밀어올린다.
2. 커버 가장자리의 나사를 조인다.
3. R1...R4: 후드를 커버 상단 너머로 밀어 내린다.
4. R1...R4: 후드를 부착하는 두 개의 나사를 설치한다.
5. 제어 패넬을 설치한다.



**주의!** 제어 패넬창은 IP 54 /UL 12 형에 적합하도록 닫을 것.

6. 옵션 사항 : 제어 패넬창을 보호하기 위한 고정 장치를 추가한다. (제공되지 않음)



## 전원 투입

전원을 켜기 전에 항상 전면 커버를 재설치한다.



**경고!** ACS510 은 외부의 기동 명령이 실행되고 있는 경우, 전원이 켜지면 자동적으로 시운전한다.

### 1. 입력 전원 가동

전원이 ACS510 에 가해지는 경우, 녹색 LED 에 불이 들어온다.

**주의!** 모터의 속도를 높이기 전에 모터가 적합한 방향에서 가동하고 있는지를 확인할 것.

## 시운전하기

ACS510 은 다양한 상황에 대비할 수 있는 디폴트 파라미터 설정을 갖추고 있다. 그렇지만, 다음의 상황을 검토하기를 권장한다. 적합한 경우, 관련 절차를 수행할 것.

### 모터 데이터

정격 플레이트에 대한 모터 데이터는 ACS510 에서의 디폴트값과 다를 수도 있다. 정격 플레이트 데이터로 들어가는 경우, 드라이브에서 더욱 정밀한 제어 및 보다 뛰어난 열 보호를 제공한다.

### 1. 모터 정격 플레이트에서 다음 사항을 주목할 것.

- \* 전압
- \* 정격 모터 전류
- \* 정격 주파수
- \* 정격 속도
- \* 정격 전력

### 2. 파라미터 9905...9909 를 정확한 값으로 바꾼다.

## 매크로

**주의!** 17 쪽의 “제어 단자표” 에서 설치된 배선은 사용된 매크로에 기반을 두기 때문에, 원래 시스템에 가장 적합한 매크로를 선택할 것.

1. 41 쪽의 “매크로 적용하기” 에 있는 매크로 설명을 검토할 것. 시스템의 필요에 가장 적합한 매크로를 사용할 것.

2. 적합한 매크로를 선택하기 위해 파라미터 9902 를 바꾼다.

#### \* 도우미 제어 패널

- 파라미터 변경에 대한 설명은 31 쪽의 “파라미터 유형” 을 참조할 것.

\* 기본 제어 패널 : 파라미터 변경에 대한 설명은 38 쪽의 “파라미터 유형” 을 참조할 것 .

## 파라미터의 튜닝

시스템은 ACS510 의 하나 이상의 특별 기능 및 우수한 튜닝을 장점으로 갖추었다 .

1. 63 쪽부터 나와 있는 “전체 파라미터의 설명” 에서 파라미터에 대한 기재사항을 검토할 것 . 시스템에 적합하도록 옵션 모듈 및 적절한 파라미터 값의 조정을 가능하게 할 것 .
2. 파라미터를 적합하도록 조정할 것 .

## 고장 및 경고 조정

ACS510 은 다양한 시스템 문제를 탐지할 수 있다 . 예를 들어 , 초기 시스템 기동은 설정상의 문제를 알리는 고장 또는 경고 신호를 발생시킬 수 있다 .

1. 고장 및 경고는 제어 패널에 숫자로 표시된다 . 표시되는 숫자를 주목할 것 .
2. 표시된 고장 / 경고에 관한 설명을 참조할 것 :
  - \* 190 쪽 및 196 쪽에 각각 나오는 ( 또는 198 쪽의 기본 제어 패널의 경고 목록 ) 고장 및 경고 목록을 사용하거나 ,
  - \* 고장 또는 경고가 표시되는 경우 , ‘도움말’ 버튼 ( 도우미 제어 패널인 경우에만 해당 ) 을 누른다 .
3. 시스템 또는 파라미터를 적합하게 조정한다 .

## 시운전

---

시운전에서 드라이브의 환경을 설정한다. 이 과정은 드라이브의 운전 및 통신 방식을 규정하는 파라미터를 설정한다. 제어 및 커뮤니케이션 요구사항에 따라, 시운전 절차는 다음 중 일부 또는 전체사항을 필요로 한다.

- \* 응용 매크로는 디폴트 설정을 사용하여 공통 또는 교체 시스템 구성을 규정하도록 선택할 수 있다. 41 쪽의 “응용 매크로” 를 참조할 것.
- \* 세부적 추가사항은 제어 패널을 사용하여 매뉴얼에 따라 선택하거나, 개별 파라미터를 설정함으로써 시행 가능하다. 63 쪽의 “파라미터 총목록” 을 참조할 것.

### 제어 패널

ACS510 을 제어하고, 상태 데이터를 읽고, 파라미터를 조정하는데 제어 패널을 사용한다. ACS510 은 두 가지 유형의 제어 패널 중 하나를 사용한다.

- \* 도우미 제어 패널 - 이 패널 (아래에서 설명) 은 ACS510 을 제어하고 디스플레이 하는 멀티 - 모드를 포함한다.
- \* 기본 제어 패널 - 이 패널 (이 항의 후반부에서 설명) 은 파라미터값의 수동 입력을 위한 기본적인 프로그램을 제공한다.

### 보조 제어 패널

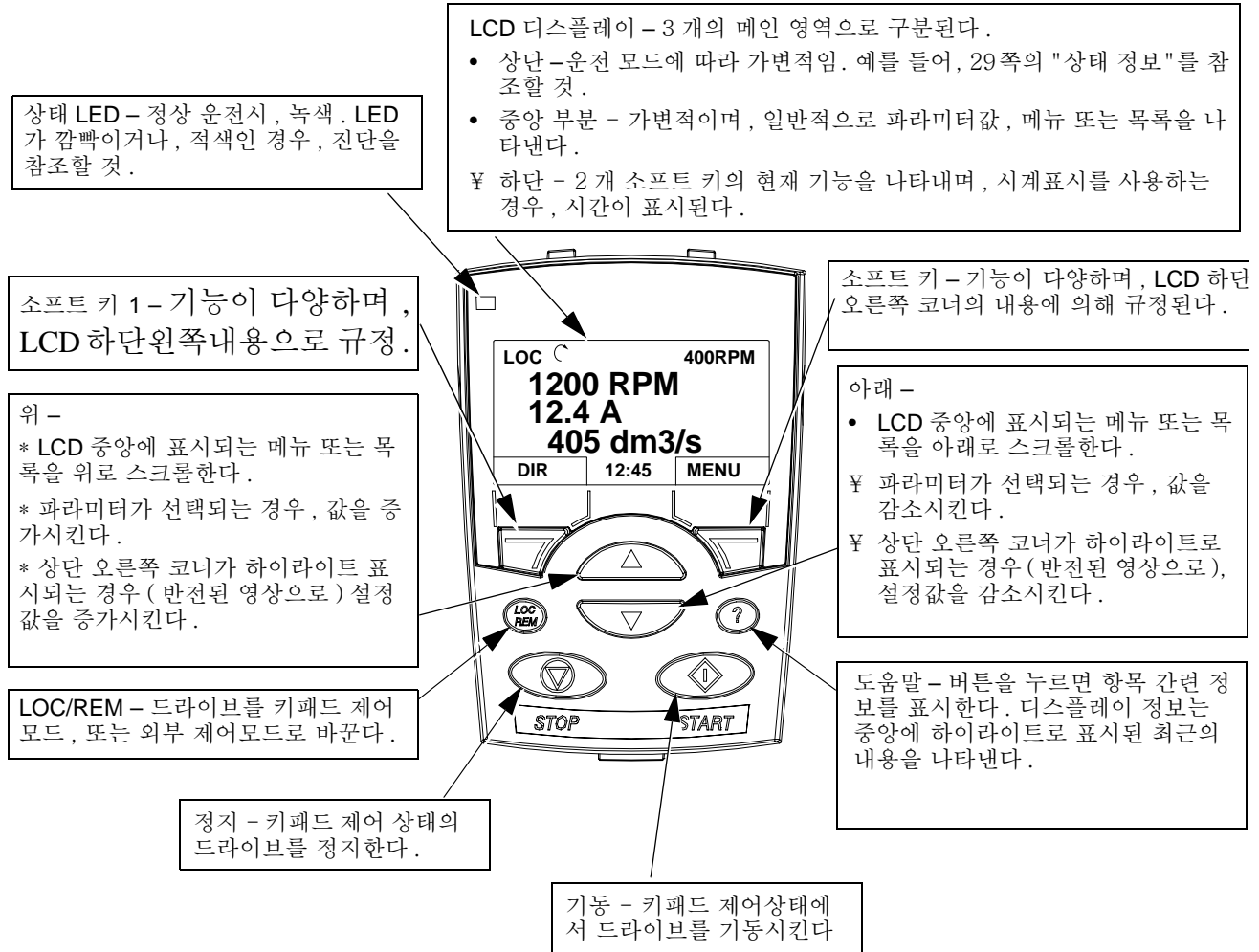
#### 특징

ACS510 도우미 제어 패널은 다음을 특징으로 한다.

- \* LCD 디스플레이를 지닌 문자, 숫자가 조합된 제어 패널
- \* 디스플레이용 언어 선택
- \* 상시 접속 및 분리가 가능한 드라이브 연결부
- \* 복사 기능 - 다른 드라이브로 나중에 전송하거나, 특정 시스템 복구를 위해 파라미터를 제어 패널 메모리에 복사할 수 있다.
- \* 각각의 파라미터에 대한 도움말.

### 제어 / 디스플레이 개요

아래의 표에 도우미 제어 패널의 버튼 기능 및 디스플레이에 대한 설명이 요약되어 있다.



### 디스플레이의 일반적 특징

#### 소프트 키 기능

소프트 키 기능은 위의 각 키에 대해 나타낸 설명으로 규정한다.

#### 디스플레이 밝기

디스플레이 밝기를 조정하려면, MENU 키와 UP 또는 DOWN 을 동시에 눌러 적절하게 조정한다.

#### 출력 모드

드라이브의 상태에 대한 정보를 읽거나, 드라이브를 기동하는데 출력 모드를 사용한다. 출력 모드로 가려면, LCD 화면에 아래에 표기된 것과 같은 상태 정보가 뜰 때까지 나가기 버튼을 누른다.

상태 정보

**화면 상단**. LCD 화면의 상단에 드라이브의 기본 상태 정보가 뜬다.

- \*LOC- 드라이브 제어가 로컬 상태, 즉 키패드 제어모드 상태임을 나타낸다.
- \*REM - 드라이브 제어가 기본 I/O(X1), 또는 필드버스와 같은 원격 조작 상태임을 나타낸다.
- \*↻ - 드라이브 및 모터 순환 상태가 다음과 같음을 나타낸다:

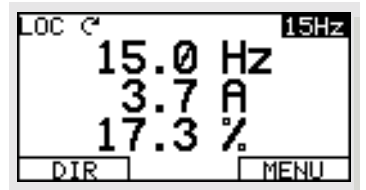
제어 키패드 디스플레이	의미
회전방향 화살표(시계 또는 시계 반대방향으로)	•드라이브가 운전 중이거나, 설정값에 도달. •축 방향은 정방향 ↻ 또는 역방향 ↺
점선으로 깜빡이는 회전방향 화살표	드라이브가 운전 중이나, 설정값에 도달하지 않음.
정지된 점선 화살표	기동 명령이 존재하나, 모터는 운전 안함. 예를 들어, 기동 사용 기능이 빠짐.

\* 오른쪽 상단 - 활성화 설정을 나타낸다.

**중앙**. 파라미터그룹 34 를 사용하여, LCD 의 중앙에 디스플레이 사항을 구성할 수 있다.

\* 파라미터값 3 개까지.

- 디폴트에 의해, 화면에 3 개의 파라미터가 나타난다.  
0103( 출력 주파수 ), 0104( 전류 ), 0105( 토오크 )

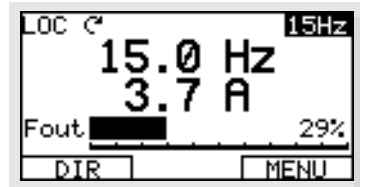


- 나타낼 파라미터를 (01 그룹에서 ) 선택하는데 파라미터 3401, 3408, 3415 를 사용한다. “파라미터” 0100 을 입력하는 경우 화면에 파라미터가 뜨지 않는다. 예를 들어, 3401=0100, 3415=0100 인 경우, 3408 에 의해 규정된 파라미터만 제어 패널 디스플레이에 뜨게 된다.

- 디스플레이 화면에서, 예를 들어, 모터 속도를 콘베이어 속도로 표시하도록 변경하기 위해, 각각의 파라미터를 변환할 수도 있다. 파라미터 3402...3405 는 파라미터 3401 에 의해 규정된 파라미터를 변환하며, 파라미터 3409...3412 는 3408 에 의해 규정된 파라미터를 변환하는 등이다.

\* 모든 파라미터값에 우선하는 막대 그래프

- 파라미터 3404, 3411, 3418 을 이용하여 막대 그래프를 화면에 나타낼 수 있다.



**화면 하단**. LCD 디스플레이 하단에 다음 사항을 나타낸다.

- \* 하단 가장자리 - 두 개의 소프트 키에 현재 입력한 기능을 나타낸다.
- \* 하단 중앙 - 현재 시각을 나타낸다. ( 시각을 나타내도록 설정한 경우 )

드라이브 운전

**LOC/REM** - 드라이브에 전원이 가해지는 최초 단계에서는 REM 모드 ( 외부 제어모드 ) 상태가 되며, 이 상태는 제어 단자 블록 X1 으로부터 조정을 받는다.

로컬 컨트롤 (LOC) 로 바꾸고, 드라이브를 제어 패널을 사용하여 제어하려면, 버튼을 눌러, 초기에 LOCAL CONTROL 이 표시되고 나중에 LOCAL, KEEP RUN 이 표시될 때까지 계속 유지한다.

\* 패널 정보를 현재의 외부 정보로 설정하도록 로컬 컨트롤이 표시되면 버튼에서 손을 떼다. 드라이브가 정지한다.

\* 로컬, 키프 런 (LOCAL, KEEP RUN) 이 표시되면, 현재의 가동 / 중지 상태 및 유저 (user) I/O 정보를 복사하도록 버튼에서 손을 떼다.

원격 제어 (REM) 모드로 돌아가려면 'REMOTE CONTROL' 이 표시될 때까지 버튼을 누른 상태를 유지한다.

**시작 / 정지** - 드라이브를 시작 및 정지하려면 START 및 STOP 버튼을 누른다.

**샤프트 방향** - 축의 방향을 바꾸려면, DIR 버튼을 누른다. (파라미터 1003 을 3으로 설정해야 함(요망)).

**설정값** - 설정값을 변경하려면 (오른쪽 상단에 있는 디스플레이가 하이лай트로 표시되는 경우에만 가능) UP, DOWN 버튼을 누른다. (설정값이 즉시 바뀜)

설정값은 로컬 컨트롤 (LOC) 상태일 때만 변경할 수 있으며, 원격 제어 (REM) 상태일 경우에 변경할 수 있도록 파라미터로 표시할 수 있다. (11 균을 사용하여 설정값을 선택할 것)

---

**주의!** 시작 / 정지, 샤프트 방향 및 설정값 기능은 로컬 컨트롤 (LOC) 모드일 때만 사용할 수 있다.

---

## 기타 모드

출력 모드 이외에 보조 제어 패널은 다음을 갖추었다.

- \* 메인 메뉴를 통해 사용 가능한 기타 가동 모드
- \* 오작동으로 유발되는 오작동 모드. 오작동 모드는 진단 보조 모드를 포함한다.
- \* 드라이브 경고로 유발되는 경고 모드.

메인 메뉴 및 기타 모드에 대한 접근

메인 메뉴로 가려면,

1. 필요한 경우, 특정 모드와 관련된 메뉴 또는 목록으로 돌아가기 위해 EXIT 를 누른다. 출력 모드가 나올 때까지 계속 누른 상태를 유지한다.

2. 출력 모드에서 MENU 를 누른다.

이 지점에서 디스플레이 화면 중앙에 기타 모드의 목록이 나타나며, 텍스트 오른쪽 상단에 "Main menu" 가 나타난다.

3. UP/DOWN 을 눌러 원하는 모드가 나올 때까지 화면을 스크롤 이동시킨다.



4. ENTER 를 눌러, 화면이 밝게 표시되는 모드 (하이лай트 표시) 로 들어간다.

다음 항에서 기타 모드의 각 부분을 설명한다.

### 파라미터 모드

파라미터 모드를 사용하여 파라미터값을 읽고 변경한다.

1. 메인 메뉴에서 파라미터를 선택한다.
2. 적합한 파라미터 그룹을 하이лай트로 표시하도록 UP/DOWN 을 누른 뒤 ,SEL 을 누른다.
3. 그룹에서 적합한 파라미터를 하이лай트로 표시하도록 UP/DOWN 을 누른다.

**주의!** 현재의 파라미터값은 하이лай트로 표시된 파라미터 아래쪽에 나온다.

4. EDIT 를 누른다.
5. 원하는 파라미터값을 구하기 위해 UP/DOWN 을 누른다.

**주의!** 파라미터 디폴트 값을살펴보려면 : 설정 모드에서 UP/DOWN 을 동시에 누른다.

6. SAVE 를 눌러 변경된 값을 저장하거나 ,또는 설정 모드에서 나가기 위해 CANCEL 을 누른다 . 저장되지 않은 변경 사항은 취소된다 .

7. EXIT 를 눌러 , 파라미터 그룹 목록으로 되돌아가서 , 다시 메인 메뉴로 돌아간다 .



### 변경된 파라미터 모드

매크로 디폴트값으로부터 변경된 모든 파라미터 목록을 살펴보기 위해 (수정 포함) 변경된 파라미터 모드를 사용할 것.

절차

1. 메인 메뉴에서 CHANGED PAR 를 선택한다.  
디스플레이에 모든 변경된 파라미터가 나열된다.
2. ENTER 를 누른다.
3. UP/DOWN 을 눌러, 변경된 파라미터를 선택한다.  
각각의 파라미터가 하이라이트로 표시되면, 파라미터값이 나타난다.
4. EDIT 를 눌러 파라미터값을 수정한다.
5. UP/DOWN 을 눌러 파라미터값을 수정하거나 새로운 값을 선택한다.  
(동시에 양쪽 키를 누르면 파라미터의 디폴트값으로 설정된다.)
6. SAVE 를 눌러 새로운 파라미터값을 저장한다.  
(새로운 값이 디폴트값인 경우, 파라미터는 변경된 파라미터 목록에 더 이상 나타나지 않는다.)

### 고장 기록 모드

고장 기록 모드를 사용하여 오작동 내력 및 세부적 오작동 상태를 살펴보고, 오작동을 억제한다.

1. 메인 메뉴에서 고장 기록 을 선택한다.
2. ENTER 를 눌러 가장 최근의 오작동을 살펴본다. (최대 10 개 오작동까지)
3. DETAIL 을 눌러 선택된 오작동에 대한 세부사항을 주목한다.  
\* 세부사항은 최신 오작동 3 개까지 사용 가능하다.
4. DIAG 를 눌러 오작동의 치유에 대한 사항을 살펴본다. “진단” 항목을 참조할 것.

---

**주의!** 전원이 꺼지는 경우, 최근 3 개의 오작동만 남겨진다.  
(가장 최근의 오작동에 관한 세부사항과 함께)

---

### 파라미터 백업 모드

보조 제어 패널은 드라이브 전체 파라미터 세트를 저장할 수 있다.  
파라미터 백업 모드는 이러한 기능들을 지닌다.

\* **패널로 업로드** - 드라이브에서 제어 패널까지 모든 파라미터를 복사한다. 파라미터 유저 세트 (규정되는 경우) 및 내부 파라미터가 포함된다. 제어 패널 메모리는 비휘발성이다.

\* **다운로드 플셋** - 전체 파라미터 세트를 제어 패널에서 드라이브까지 복원한다. 이 옵션을 사용하여 드라이브를 복구하거나, 동일 드라이브를 설정한다. 이 다운로드는 파라미터의 유저 세트를 포함하지 않는다.

---



**주의!** 다운로드 풀 셋 은 모터 파라미터를 포함한 모든 파라미터를 드라이브에 기재한다. 이 기능을 드라이브를 복구하거나, 또는 파라미터를 원래 시스템과 동일한 시스템으로 이동시키는 용도로만 사용할 것.

\* **다운로드 응용** - 부분적인 파라미터 세트를 제어 패널에서 드라이브로 복사한다. 부분 세트에는 내부 모터 파라미터, 파라미터 9905...9909, 1605, 1607, 5201 과, 51 및 53 그룹 파라미터 전체가 포함되지 않는다. 이 옵션 모듈을 사용하여, 유사한 컨피규레이션을 사용하는 시스템 여기서 드라이브와 모터 크기는 같지 않아도 된다 - 으로 파라미터를 전송한다.

\* **다운로드 유저 셋 1** - USER S1 파라미터 (유저 셋은 파라미터 9902 응용 매크로를 사용하여 저장됨) 를 제어 패널에서 드라이브로 복사한다.

\* **다운로드 유저 셋 2** -USER S2 파라미터를 제어 패널에서 드라이브까지 복사한다.

파라미터 백업 가동을 위한 일반 절차는 다음과 같다.

1. 메인 메뉴에서 PAR BACKUP 을 선택한다.
  2. UP/DOWN 을 눌러 원하는 옵션 모듈로 간다.
  3. ENTER 를 누른다.
- 파라미터 세트는 지시한 대로 전송된다. 전송하는 동안, 디스플레이에 전송 상태가 완료까지 퍼센트로 표시된다.
4. EXIT 를 눌러 출력 모드로 되돌아간다.

**부정확한 다운로드의 처리**

어떤 상황에서는 다운로드의 정확한 복사가 타겟 드라이브에 적합하지 않다. 일부 예를 들면,

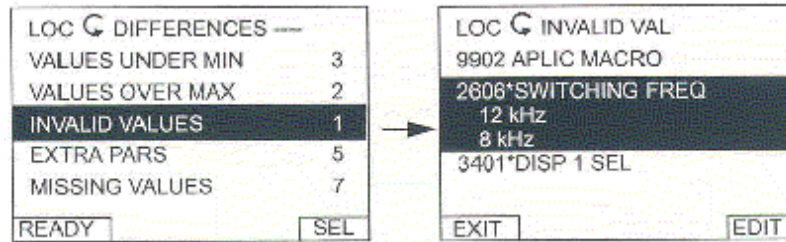
- \* 오래된 드라이브에 다운로드하는 경우, 오래된 드라이브에서 사용 불가능한 파라미터 / 값을 지정했을 때.
  - \* (오래된 드라이브에서) 새 드라이브로 다운로드하는 경우, 새로운 파라미터 - 원래 존재하지 않았던 파라미터 - 에 대한 정의가 없을 때.
  - \* 다운로드시 타겟 드라이브에 대한 값이 비합법적인 경우를 포함할 가능성이 있는데, 예를 들어 큰 드라이브가 8 kHz 를 취급할 뿐인데 비해, 작은 드라이브로부터의 백업은 12 kHz 의 변경 주파수를 사용할 수 있다
- 디폴트로서, 제어 패널은 이 상황을 다음에 의해 처리한다.

LOC  DIFFERENCES ----	
VALUES UNDER MIN	3
VALUES OVER MAX	2
INVALID VALUES	1
EXTRA PARS	5
MISSING VALUES	7
READY	SEL

- \* 타겟 드라이브에서 사용 불가능한 파라미터 / 값을 폐기한다.
- \* 다운로드시 아무 값도 나오지 않거나, 무효값이 나오는 경우, 파라미터 디폴트값을 사용한다.
- \* 차별 목록 타겟이 규정에 적합하다고 수용할 수 없는 항목의 유형 및 수의 목록을 제공한다.

READY 를 눌러서 디폴트 수정을 수용하거나, 다음의 각 항목을 살펴보고 수정할 수 있다.

1. 차별 목록 (아래 왼쪽 스크린) 에서 항목 유형을 하이라이트로 표시하며, SEL 을 눌러 선택된 유형의 세부사항을 살펴본다. (아래 오른쪽 스크린)



위 오른쪽 스크린의 “세부사항” 에서

\* 수정을 요구하는 첫번째 항목은 자동적으로 하이라이트로 표시되며, 세부사항을 포함한다. 일반적으로, 세부사항에 나열되는 최초 항목은 백업 파일에 의해 규정된 값이다. 나열된 두번째 항목은 “디폴트 수정” 이다.

\* 추적을 용이하게 하기 위해, 별 (\*) 표를 처음에 각 항목에 나타낸다. 수정이 실행됨에 따라서 별표는 사라진다.

2. 도표의 예에서 보듯이, 백업은 12 kHz 의 변경 주파수를 규정하지만, 타겟 드라이브는 8 kHz 로 제한된다.

3. EDIT 를 눌러 파라미터를 수정한다. 디스플레이는 선택된 파라미터에 대한 타겟 드라이브의 표준 수정 스크린이다.

4. 타겟 드라이브에 대해 원하는 값을 하이라이트로 나타낸다.

5. SAVE 를 눌러 설정을 저장한다.

6. EXIT 를 눌러 차별 화면으로 돌아가서, 남아있는 예외사항에 대해 계속 진행한다.

7. 수정을 끝마치는 경우, 차별 목록에서 READY 를 누르고 나서, “Yes, save parameters.” 를 선택한다.

#### 다운로드 실패

어떤 상황에서는, 드라이브가 다운로드를 수용할 수 없는 경우도 있다. 그런 경우에는 제어 패널 디스플레이는 “파라미터 다운로드 실패” 라고 나타내며, 다음의 원인들 중 하나를 덧붙인다.

\* 해당 설정이 없음 - 백업에서 정의되지 않은 데이터 세트를 다운로드 시도하고 있음. 이것을 해결하려면 수작업으로 데이터 세트를 정의하거나, 또는 원하는 세트 정의를 갖춘 드라이브로부터 세트를 업로드해야 한다.

\* Par lock - 해결책은 파라미터 세트 (파라미터 1602) 를 열어야 한다.

\* 부적합한 드라이브/모델(Incompat drive/model)- 해결책은 같은 유형 (ACS/industrial 또는 ACH/HVAC) 과 같은 모델 (모두 ACS510) 의 드라이브 사이에서만 백업을 수행하는 것이다.

\* 상이점이 너무 많은 경우 - 해결책은 새로운 세트를 수작업으로 정의하거나, 또는 타겟 드라이브와 좀 더 유사한 드라이브로부터 세트를 업로드하는 것이다.

#### I/O 세팅 모드

I/O 세팅 모드를 사용하여, 모든 I/O 단자에서 세팅을 검사 (변경 포함) 한다.

1. 메인 메뉴에서 I/O SETTINGS 을 선택한다.

2. UP/DOWN 을 눌러 원하는 I/O 그룹 ( 예를 들어 , 디지털 입력 ) 으로 들어간다 .
3. ENTER 를 누른다 .
4. UP/DOWN 을 눌러 특정 항목 ( 예를 들어 , DI 1 ) 으로 들어간다 .  
잠깐 기다린 후 , 디스플레이에 선택을 위한 현재 세팅이 나타난다 .
5. EDIT 를 누른다 .
6. UP/DOWN 을 눌러 새로운 세팅을 선택한다 .
7. SAVE 를 눌러 저장한다 .

## 기본 제어 패널

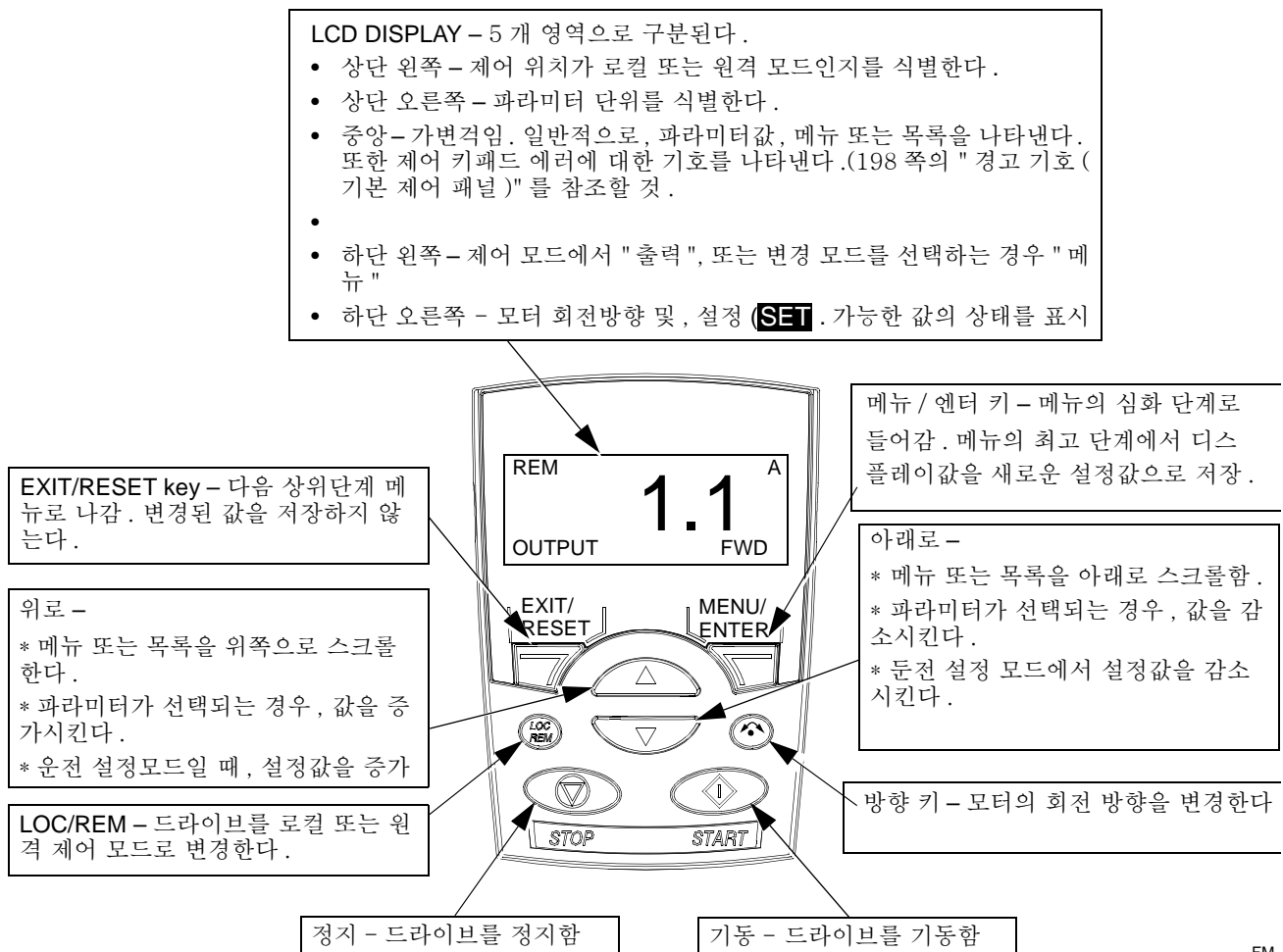
### 특징

기본 제어 패널은 다음을 특징으로 한다.

- \* LCD 디스플레이를 지닌 숫자 제어 패널
- \* 어느 때라도 접속 또는 분리할 수 있는 드라이브 연결부
- \* 복사 기능 - 파라미터는 나중에 다른 드라이브로 전송할 수 있도록 하거나, 또는 특정 시스템의 백업을 위해 제어 패널 메모리에 복사할 수 있다.

### 제어 / 디스플레이 개요

아래 표에서 기본 제어 패널에 있는 버튼 기능 및 디스플레이 사항을 간략하게 설명한다.



### 출력 모드

출력 모드를 사용하여 드라이브의 상태에 대한 정보를 읽고, 드라이브를 가동한다. 출력 모드로 가려면, 디스플레이에 아래에 설명되는 상태 정보가 나타날 때까지 EXIT/RESET 버튼을 누른다.

상태 정보

기본 제어 패널이 출력 모드에 있는 경우, 디스플레이에 다음과 같이 나타난다.

\* 상단 왼쪽에 제어 위치가 표시된다.

- LOC -

드라이브 제어가 로컬, 즉 제어 패널로부터 수행됨을 나타낸다.

- REM -

드라이브 제어가 기본 I/O(X1) 이거나, 또는 필드버스와 같은 원격 제어임을 나타낸다.



\* 디스플레이 중앙에는 한 번에 그룹 01 파라미터값 한 개가 제공되며, 3 개의 파라미터값을 사용할 수 있다. ( UP 또는 DOWN 을 스크롤하여 사용 가능한 파라미터를 찾는다.)

- 디폴트에 의하여, 디스플레이에서 3 개의 파라미터 0103( 출력 주파수 ), 0104( 전류 ), 및 0105( 토오크 )를 통해 스크롤할 수 있다.

- 디폴트를 변경하려면, 파라미터 3401, 3408, 및 3415 를 사용하여 스크롤 목록에서 파라미터 ( 그룹 01 에서 ) 를 선택한다. 스크롤 목록에 있는 3 개 항목을 소멸시키려면 0100 값을 입력한다. 예를 들어, 3401=0100 이며, 3415=0100 인 경우, 스크롤이 불가능하며, 3408 에 의해 규정된 파라미터만 제어 패널 디스플레이에 나타난다.

- 스크롤 리스트에서 각각의 항목을 비교할 수도 있다. 예를 들어, 모터 속도를 콘베이어 속도로 표시 하도록 변경하기 위해, 각각의 파라미터를 비교할 수도 있다. 파라미터 3402...3405 는 파라미터 3401 에 의해 규정된 파라미터를 비교하며, 파라미터 3409...3412 는 3408 에 의해 규정된 파라미터를 비교하는 등이다.

\* 상단 오른쪽에 파라미터값에 대한 단위가 표시된다.

\* 하단 왼쪽에 OUTPUT 이 표시된다.

\* 하단 오른쪽에 모터의 회전 방향이 표시된다. 텍스트 디스플레이 (FWD 또는 REV) 는 아래와 같다.

- 모터가 속도를 유지하는 경우: 반짝거리지 않음.

- 모터가 정지했을 경우: 천천히 반짝거림.

- 모터가 가속일 경우: 빠른 속도로 반짝거림.


드라이브 가동하기

**LOC/REM** - 드라이브가 최초로 전원 가동할 때는 원격 제어 (REM) 모드이며, 제어 단자 블록 (X1) 으로부터 제어를 받는다.

로컬 제어 (LOC) 로 변경하여, 제어 패널을 사용해서 드라이브를 제어하려면 LOC/REM 을 누른다. 다음의 경우를 참조할 것.

\* 버튼을 누르고 나서 손을 떼는 경우 ( 디스플레이에 “LOC” 가 깜박인다 ), 드라이브가 정지한다. 로컬 제어 설정값을 설정하기 위해 설정값 모드를 사용한다.

\* 버튼을 누른 후 약 2 초간 유지 ( 디스플레이에서 “LoC” 가 “LoC r” 로 바뀌면 손을 떼다. ) 하는 경우, 드라이브는 이전과 같이 작동을 계속한다. 드라이브는 가동 / 정지 상태 및 설정값에 대한 현재의 원격 제어값을 복사하며, 그 값을 초기의 로컬 제어 명령으로 이용한다.

원격 제어모드 (REM) 로 돌아가려면, LOC/REM  을 누른다.

**START/STOP**- 드라이브를 시작하고 멈추려면 START 및 STOP 버튼을 누른다..

**Shaft direction** - 샤프트 (축) 의 방향을 바꾸려면 , DIR 을 누른다 . ( 파라미터 1003 은 3 으로 설정해야 함 ( 양방향 ) .

**Reference** - 아래의 “설정값 모드” 를 참조할 것 .

### 설정값 모드

설정값 모드를 주파수 정보를 설정하는데 사용할 것 . 보통 , 이 설정값 제어는 드라이브가 로컬 제어 상태인 경우에만 가능하다 . 하지만 , 드라이브가 원격 제어 상태일 경우에도 설정값 수정이 가능하도록 드라이브를 설정할 수 있다 . ( ‘그룹 11: 설정값 선택’ 사용 )

1. 출력 모드에서 시작하려면 , MENU/ENTER 를 누른다 .  
디스플레이 화면에 다음의 교체 모드 중 하나가 나타난다 .  
\* reF ( 설정값 )  
\* Par( 파라미터 )  
\* CoPY( 복사 )
2. UP 또는 DOWN 화살표 키를 사용하여 , “reF” ( 설정값 모드 ) 로 들어간다 .
3. MENU/ENTER 를 누른다 .  
디스플레이 화면에 현재의 설정값이 그 값 아래에 검은 블록으로 나타난다 .

---

**주의 !** 보통 , 설정값 조정은 LOC 제어 상태에서에서만 가능하지만 , 그룹 11 에서 설정하면 REM 제어 상태에서 설정값 조정을 가능하게 한다 . 설정된 디스플레이 화면에는 설정값 조정이 제어 패널에서 가능한 경우가 표시된다 .

---

4. UP 또는 DOWN 화살표 키를 사용하여 , 원하는 설정값 값으로 들어간다 .
5. EXIT/RESET 을 눌러 , 출력 모드로 되돌아간다 .

### 파라미터 모드

파라미터 모드를 사용하여 파라미터 값을 설정한다 .

1. 출력 모드에서 시작하여 MENU/ENTER 키를 누른다 .  
디스플레이 화면에 다음의 교체 모드 중 하나가 나타난다 .  
\* reF ( 설정값 )  
\* Par( 파라미터 )  
\* CoPY( 복사 )
2. UP 또는 DOWN 화살표 키를 사용하여 , “PAr” ( 파라미터 모드 ) 로 들어간다 .
3. MENU/ENTER 키를 누른다 .  
디스플레이 화면에 파라미터 그룹 중 하나가 나타난다 .  
  
\* “01”  
\* ...  
\* “99”

4. UP 또는 DOWN 화살표 키를 사용하여, 원하는 그룹 ( 예를 들어, “03” ) 으로 들어간다.
5. MENU/ENTER 키를 누른다.

디스플레이 화면에 선택된 파라미터 그룹에 있는 파라미터 중 하나 ( 예를 들어, “0301” ) 가 나타난다.

6. UP 또는 DOWN 화살표 키를 사용하여 원하는 파라미터로 들어간다.
7. MENU/ENTER 키를 다음 중 하나의 방식으로 누른다.
  - \* 키를 누르고 약 2 초간 유지하거나,
  - \* 키를 연달아 재빨리 2 번 누른다.

디스플레이 화면에 선택된 파라미터 값이 그 값 아래에 검은 블록으로 표시되어 나타난다.

---

**주의!** 잠시동안 MENU/ENTER 키를 누르면, 약 2 초 동안 파라미터의 현재 값이 나타난다. 화면에 이 값이 나타날 때 MENU/ENTER 키를 다시 누르면, 역시 검은 블록으로 설정이 가능하다.

---

8. UP 또는 DOWN 화살표 키를 사용하여 원하는 파라미터 값으로 들어간다.

---

**주의!** 검은 블록 설정시, UP, DOWN 화살표 키를 동시에 누르면 디폴트 파라미터 값이 나타난다.

---

9. 검은 블록 설정시, MENU/ENTER 키를 눌러, 화면에 나타나는 파라미터 값을 저장한다.

---

**주의!** 위의 사항 대신에 EXIT/RESET 키를 누르면, 원래의, 또는 마지막으로 저장된 파라미터 값이 실제값이다.

---

10. EXIT/RESET 키를 눌러 출력 모드로 돌아간다.

### 파라미터 백업 모드

기본 제어 패널은 드라이브 파라미터의 전체 세트를 저장할 수 있다. 2 개의 파라미터 세트가 정의되는 경우, 이 특성을 사용하는 경우에 모두 복사되고 전송이 된다.

파라미터 백업 모드에는 3 가지 기능이 있다.

\* **uL (Upload)** - 모든 파라미터를 드라이브에서 제어 패널로 복사한다. 여기에는 두번째 파라미터 세트 ( 정의되는 경우 ) 와 Motor Id Run 에 의해 생성되는 파라미터와 같은 내부 파라미터가 포함된다. 제어 패널 메모리는 비휘발성이다.

\* **rE A (Restore All)** - 전체 파라미터 세트를 제어 패널에서 드라이브까지 복구한다. 이 옵션 모듈을 사용하여 드라이브를 복구하거나, 또는 동일한 드라이브를 형성한다.

---

**주의!** 전체복구기능 (Restore All function) 에서 모터 파라미터를 포함하여, 드라이브의 모든 파라미터를 기록한다. 이 기능은 드라이브를 복구하거나, 또는 파라미터를 원래의 시스템과 동일한 시스템으로 전송하는 데만 사용한다.

---

\* dL P(Download Partial) - 부분적인 파라미터 세트를 제어 패널에서 드라이브까지 복사한다. 부분 세트는 내부 모터 파라미터, 파라미터 9905...9909, 1605, 1607, 5201 과 그룹 51, 그룹 53 파라미터 전체를 포함하지 않는다. 이 옵션 모듈을 비슷한 컨피규레이션을 사용하는 시스템으로 파라미터를 전송하는데 사용한다. - 드라이브와 모터 크기는 동일하지 않아도 된다

\* dL u1(Download User Set 1)- USER S1 파라미터를 제어 패널에서 드라이브로 복사한다.( 유저 세트는 파라미터 9902 응용 매크로를 사용하여 저장된다)

\* dL u2(Download User Set 2) -USER S2 파라미터를 제어 패널에서 드라이브로 복사한다.

1. 출력 모드에서 시작하여, MENU/ENTER 키를 누른다.  
디스플레이 화면에 다음의 교체 모드 중 하나가 나타난다.

- \* reF ( 설정값 )
- \* Par( 파라미터 )
- \* CoPY( 복사 )

2. UP 또는 DOWN 화살표 키를 사용하여, “CoPY” ( 복사 모드 )로 들어간다.

3. MENU/ENTER 키를 누른다.  
디스플레이 화면에 다음의 복사 옵션 중 하나가 나타난다.

- \* uL (Upload )
- \* rE A(Restore All)
- \* dL P(Download Partial)

4. UP 또는 DOWN 화살표 키를 사용하여, 원하는 옵션으로 들어간다.

5. MENU/ENTER 키를 누른다.  
파라미터 세트는 지시한 대로 전송된다. 전송하는 동안, 디스플레이 화면에 전송 상태가 완료에 대한 백분율로 표시된다.

6. EXIT/RESET 키를 눌러 출력 모드로 돌아간다.

부정확한 다운로드의 처리

어떤 상황에서는 다운로드의 정확한 복사가 타겟 드라이브에 적합하지 않다.

기본 제어 패널이 자동적으로 이 상황을 다음과 같이 처리한다.

- \* 타겟 드라이브에서 사용 불가능한 파라미터 / 값을 폐기한다.
- \* 다운로드시 아무 값도 나오지 않거나, 무효값이 나오는 경우, 파라미터 디폴트값을 사용한다.

### 경고 코드

기본 제어 패널은 A5xxx 형태의 코드로 제어 패널 경고를 나타낸다. 경고 코드의 목록과 그 설명서는 2198 쪽의 “경고 코드 ( 기본 제어 패널 )” 을 참조할 것.



## 응용 매크로

매크로는 파라미터 그룹을 사전에 정의된 새로운 값으로 변경한다. 매크로를 사용하여 파라미터의 수정 수작업에 대한 필요성을 최소화한다. 매크로를 선택하면, 다음을 제외한 기타 모든 파라미터를 각각의 디폴트 값으로 설정하게 된다.

- \* 그룹 99: 기동 데이터 파라미터 ( 파라미터 9904 제외 )
- \* 파라미터 잠금 1602
- \* 파라미터 저장 1607
- \* 통신 고장 기능 설정 3018 및 통신 고장 시간 설정 3019
- \* 통신 프로토콜 선택 9802
- \* 그룹 50...53 파라미터

매크로를 선택한 후, 추가로 파라미터를 변경하려면 제어 패널을 이용하여 수작업이 가능하다.

응용 매크로는 파라미터 9902 응용 매크로에 대한 값을 설정함으로써 사용한다. ABB 표준으로 디폴트, 1 이 사용하는 매크로이다.

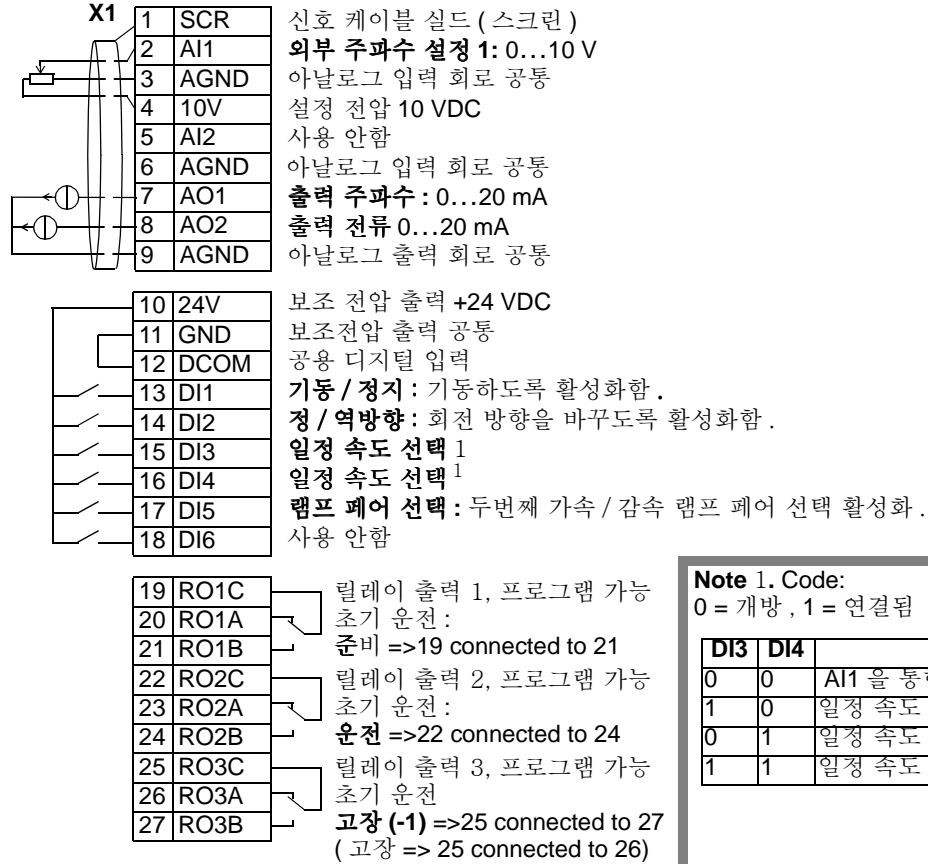
다음 항에 각 응용 매크로에 대한 설명과 함께, 각각의 매크로에 대한 접속 실례가 나온다.

아래의 마지막 항 “파라미터에 대한 매크로 디폴트 값” 에 매크로가 변경하는 파라미터 및 각 매크로에 의해 설정되는 디폴트 값이 수록되어 있다.

**응용 매크로 : ABB 표준 (디폴트값)**

이 매크로는 일반용의 2- 배선 I/O 구성에 3 개의 일정 속도를 제공한다.  
 이것이 디폴트 매크로이다. 파라미터 값은 51 쪽의 “ACS510 에 대한 전체 파라미터 목록” 에서 규정된 디폴트 값이다.

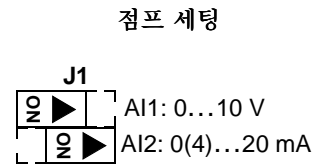
연결 예 :



**Note 1. Code:**  
 0 = 개방, 1 = 연결됨

DI3	DI4	출력
0	0	AI1 을 통한 설정값
1	0	일정 속도 1 (1202)
0	1	일정 속도 2 (1203)
1	1	일정 속도 3 (1204)

- |   |  |
|---|--|
| <p><b>입력 신호</b></p> <ul style="list-style-type: none"> <li>• 아날로그 설정 (AI1)</li> <li>• 기동, 정지 및 방향 (DI1,2)</li> <li>• 일정 속도 선택 (DI3,4)</li> <li>• 램프 페어 (1 of 2) 선택 (DI5)</li> </ul> | <p><b>출력 신호</b></p> <ul style="list-style-type: none"> <li>• 아날로그 출력 AO1: 주파수</li> <li>• 아날로그 출력 t AO2: 전류</li> <li>• 릴레이 출력 1: 준비</li> <li>• 릴레이 출력 2: 운전</li> <li>• 릴레이 출력 3: 고장 (-1)</li> </ul> |
|---|--|

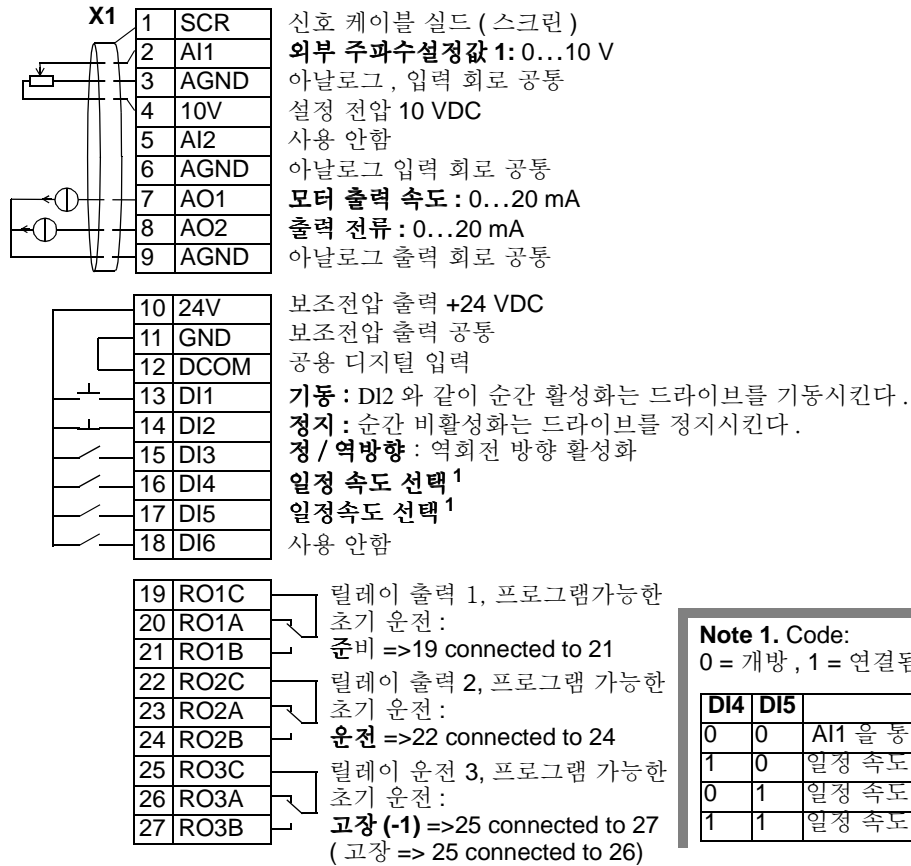


**응용 매크로 : 3- 결선**

이 매크로는 드라이브가 순간적 푸시 버튼을 사용하여 제어되는 경우에 사용되며, 3 개의 일정 속도를 제공한다. 사용하기 위해서는 파라미터 9902 값을 2(3- 결선) 로 설정한다.

**주의!** 정지 입력 (DI2) 이 비활성화할 경우 (입력 안됨), 제어 키패드 기동/정지 버튼은 사용할 수 없다.

연결 예 :



- 입력 신호**
- 아날로그 설정 (AI1)
  - 기동, 정지 및 방향 (DI1,2,3)
  - 일정 속도 선택 (DI4,5)

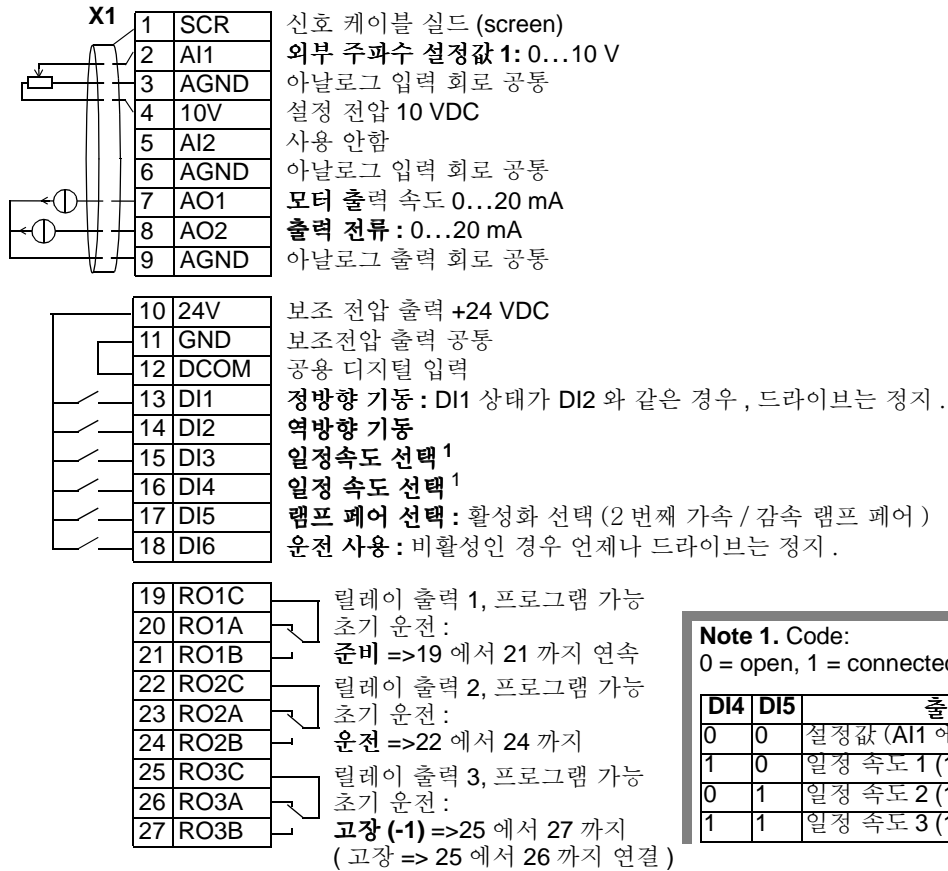
- 출력 신호**
- 아날로그 출력 AO1: Speed
  - 아날로그 출력 AO2: Current
  - 릴레이 출력 1: Ready
  - 릴레이 출력 2: Running
  - 릴레이 출력 3: Fault (-1)



**응용 매크로 : 교체형**

이 매크로는 드라이브의 회전 방향을 변경할 때 사용되는 일련의 DI 제어 신호에 채택되는 I/O 구성을 제공한다.

연결 예 :

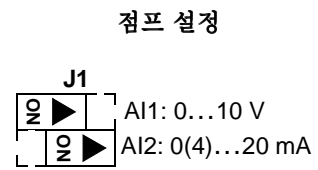


**Note 1. Code:**  
0 = open, 1 = connected

DI4	DI5	출력
0	0	설정값 (AI1 에 대한)
1	0	일정 속도 1 (1202)
0	1	일정 속도 2 (1203)
1	1	일정 속도 3 (1204)

- 입력 신호**
- 아날로그 설정값 (AI1)
  - 기동, 정지 및 방향 (DI1,2)
  - 일정 속도 선택 (DI3,4)
  - 램프 페어 1/2 선택 (DI5)
  - 운전 사용 (DI6)

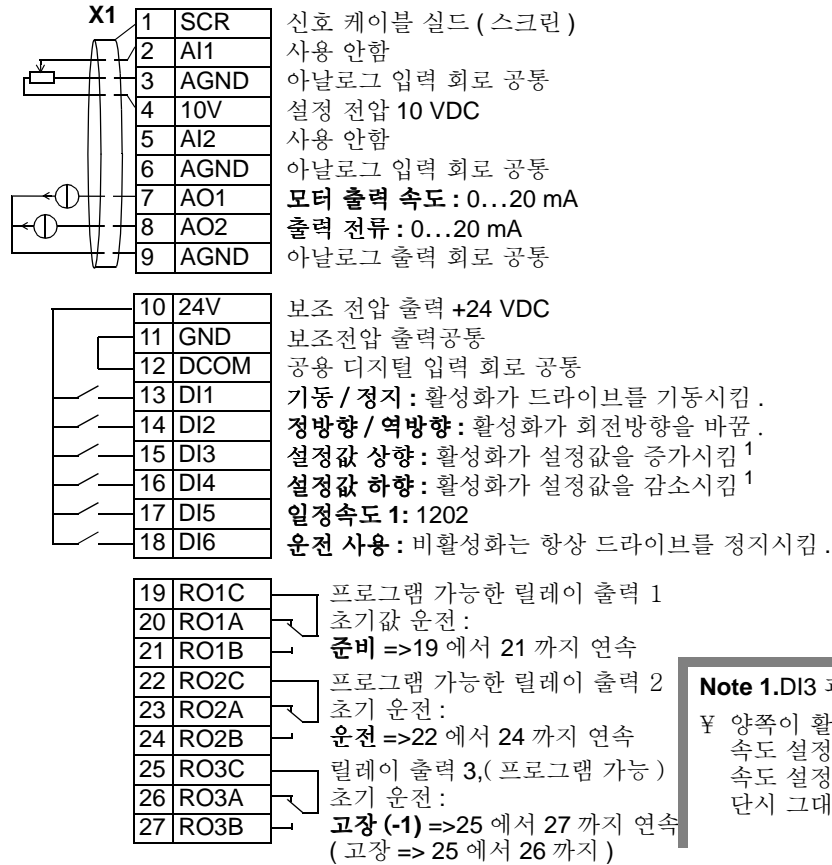
- 출력 신호**
- 아날로그 출력 AO1: 속도
  - 아날로그 출력 AO2: 전류
  - 릴레이 출력 1: 준비
  - 릴레이 출력 2: 운전
  - 릴레이 출력 3: 고장 (-1)



**응용 매크로 : 모터 분압기 .**

이 매크로는 디지털 신호만을 사용하는 드라이브의 속도를 변경하는 PLCs 에 대한 인터페이스를 효율적인 비용으로 제공한다 . 사용하기 위해서는 , 파라미터 9902 의 값을 4 로 설정한다 . (모터 분압기)

연결 예 :

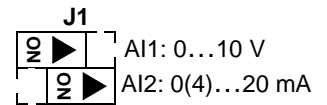


**Note 1.DI3 과 DI4 에 대해서 :**  
 ※ 양쪽이 활성화 또는 비활성인 경우, 속도 설정값은 불변한다 . 현재의 속도 설정값은 정지 또는 전원 차단시 그대로 저장된다 .

- 입력 신호**
- 기동 , 정지 및 방향 (DI1,2)
  - 설정값 상향 / 하향 (DI3,4)
  - 일정속도 선택 (DI5)
  - 운전 사용 (DI6)

- 출력 신호**
- 아날로그 출력 AO1: 속도
  - 아날로그 출력 AO2: 전류
  - 릴레이 출력 1: 준비
  - 릴레이 출력 2: 운전
  - 릴레이 출력 3: 고장 (-1)

**점프 설정**

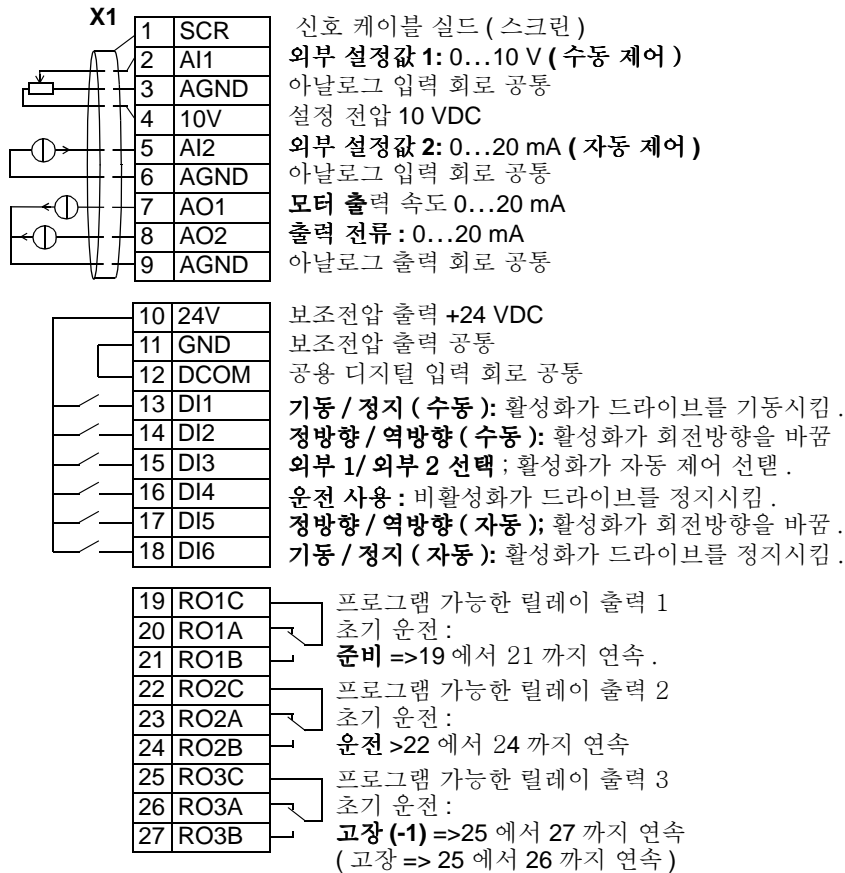


**응용 매크로 : 핸드 - 오토**

이 매크로는 HVAC 응용에 전형적으로 사용되는 I/O 구성을 제공한다 . 사용하기 위해서는 , 파라미터 9902 값을 5 로 설정한다 . (HAND/AUTO)

**주의 !** 파라미터 2108 기동 금지는 디폴트 설정 , 0 에서 존재한다 . (OFF)

연결 예 :



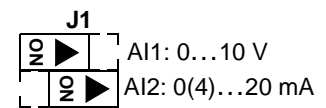
**입력 신호**

- 아날로그 설정값 2 개 (AI1, 2)
- 기동 / 정지 - 수동 / 자동 (DI1, 6)
- 방향 - 수동 / 자동 (DI2, 5)
- 제어 위치 선택 (DI3)
- 운전 사용 (DI4)

**출력 신호**

- 아날로그 출력 AO1: 속도
- 아날로그 출력 AO2: 전류
- 릴레이 출력 1: 준비
- 릴레이 출력 2: 운전
- 릴레이 출력 3: 고장 (-1)

**점프 세팅**



**응용 매크로 : PID 제어**

이 매크로는 압력 제어, 순환 제어 등과 같은 closed-loop 제어 시스템에 대한 파라미터 설정을 제공한다. 사용하기 위해서는, 파라미터 9902 값을 6 으로 설정한다. (PID 제어)

**주의!** 파라미터 2108 기동 금지는 디폴트 설정 0 에서 존재한다. (OFF)

연결 예 :

<b>X1</b>	1	SCR	신호 케이블 실드 (스크린)
	2	AI1	외부 설정값 1 (Manual) 또는 외부 설정값 2 (PID): 0...10 V <sup>1</sup>
	3	AGND	아날로그 입력 회로 공통
	4	10V	설정 전압 10 VDC
	5	AI2	운전 신호 (PID): 0...20 mA
	6	AGND	아날로그 입력 회로 공통
	7	AO1	모터 출력 속도 : 0...20 mA
	8	AO2	모터 출력 전류 : 0...20 mA
	9	AGND	아날로그 출력 회로 공통

10	24V	보조 전압 출력 +24 VDC
11	GND	보조 전압 출력 공통
12	DCOM	공용 디지털 입력 회로 공통
13	DI1	기동 / 정지 (수동): 활성화가 드라이브를 기동시킴.
14	DI2	외부 1/ 외부 2 선택 : 활성화가 PID 제어를 선택.
15	DI3	일정 속도 선택 1: (PID 제어시 사용 안함) <sup>2</sup>
16	DI4	일정 속도 선택 2: PID 제어시 사용 안함) <sup>2</sup>
17	DI5	운전 사용 : 비활성화가 드라이브를 정지시킴.
18	DI6	기동 / 정지 (PID): 활성화가 드라이브를 기동시킴.

19	RO1C	프로그램 가능한 릴레이 출력 1
20	RO1A	초기 운전 :
21	RO1B	준비 =>19 에서 21 까지 연속
22	RO2C	프로그램 가능한 릴레이 출력 2
23	RO2A	초기 운전 :
24	RO2B	운전 =>22 에서 24 까지 연속
25	RO3C	프로그램 가능한 릴레이 출력 3
26	RO3A	초기 운전 :
27	RO3B	고장 (-1) =>25 에서 27 까지 연속 (고장 => 25 에서 26 까지)

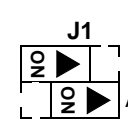
**Note 1.**  
 Manual: 0...10V => 주파수설정값  
 PID: 0...10V => 0...100% PID setpoint

**Note 2. Code:**  
 0 = 개방, 1 = 연결

DI3	DI4	출력
0	0	AI1 전체 출력
1	0	일정 속도 1 (1202)
0	1	일정 속도 2 (1203)
1	1	일정 속도 3 (1204)

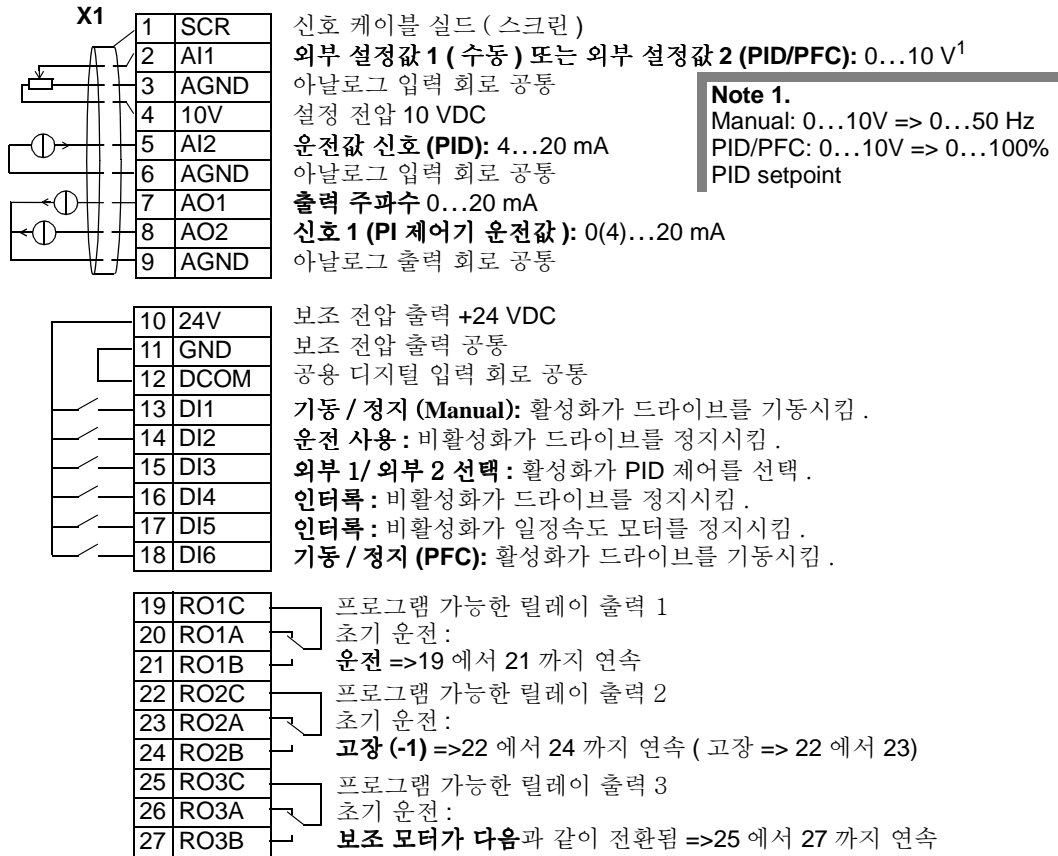
<p style="text-align: center;"><b>입력 신호</b></p> <ul style="list-style-type: none"> <li>• 아날로그 설정값 (AI1)</li> <li>• 운전값 (AI2)</li> <li>• 기동 / 정지 - 수동 /PID (DI1, 6)</li> <li>• 외부 1/ 외부 2 선택 (DI2)</li> <li>• 일정 속도 선택 (DI3, 4)</li> <li>• 운전 사용 (DI5)</li> </ul>	<p style="text-align: center;"><b>출력 신호</b></p> <ul style="list-style-type: none"> <li>• 아날로그 출력 AO1: 속도</li> <li>• 아날로그 출력 AO2: 전류</li> <li>• 릴레이 출력 1: 준비</li> <li>• 릴레이 출력 2: 운전</li> <li>• 릴레이 출력 3: 고장 (-1)</li> </ul>	<p style="text-align: center;"><b>점프 세팅</b></p> <div style="text-align: center;">  <p>J1</p> <p>AI1: 0...10 V</p> <p>AI2: 0(4)...20 mA</p> </div>
--	---	--

**응용 매크로 : PFC**

이 매크로는 펌프 및 팬 제어 (PFC) 응용에 대한 파라미터 설정을 제공한다. 사용하기 위해서는 파라미터 9902 값을 7 로 설정한다. (PFC 제어)

**주의!** 파라미터 2108 기동 금지는 디폴트 설정 0 에서 존재한다. (OFF)

연결 예 :



- |  |  |   |
|--|--|---|
| <p><b>입력 신호</b></p> <ul style="list-style-type: none"> <li>• 아날로그 설정 및 운전값 (AI1, 2)</li> <li>• 기동 / 정지 - 수동 /PFC (DI1, 6)</li> <li>• 운전 사용 (DI2)</li> <li>• 외부 1/ 외부 2 선택 (DI3)</li> <li>• 인터록 (DI4, 5)</li> </ul> | <p><b>출력 신호</b></p> <ul style="list-style-type: none"> <li>• 아날로그 출력 AO1: 주파수</li> <li>• 아날로그 출력 AO2: 운전값 1</li> <li>• 릴레이 출력 1: 운전</li> <li>• 릴레이 출력 2: 고장 (-1)</li> <li>• 릴레이 출력 3: 보조 모터 온</li> </ul> | <p><b>점프 세팅</b></p> <p>AI1: 0...10 V<br/>             AI2: 0(4)...20 mA</p> |
|--|--|---|

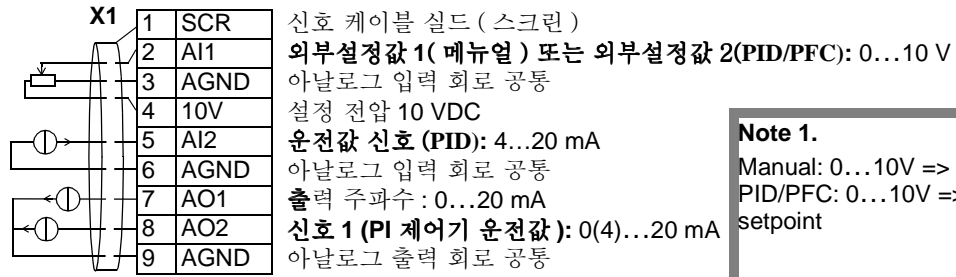


**응용 매크로 : SPFC**

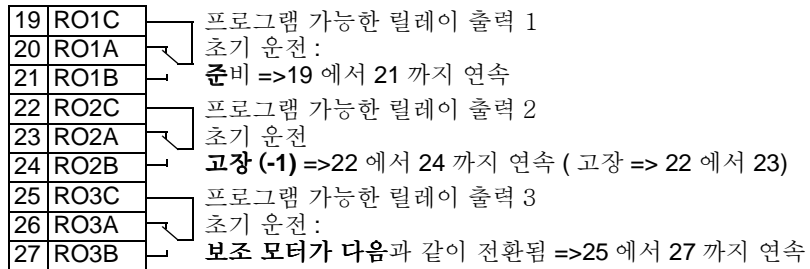
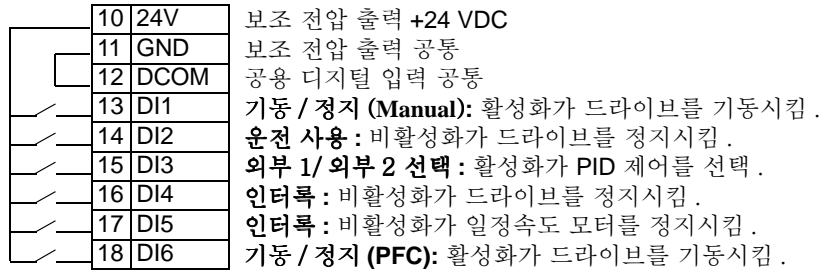
이 매크로는 주기적으로 부드러운 기동 기능이 있어 펌프와 팬 제어 (PFC) 응용에 대한 파라미터 설정을 제공한다. 사용하기 위해서는 파라미터 9902 값을 8 로 설정한다. (SPFC 제어)

**주의!** 파라미터 2108 기동 금지는 공장설정이 0 입니다. (OFF)

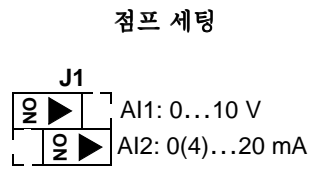
연결 예 :



**Note 1.**  
 Manual: 0...10V => 0...50 Hz  
 PID/PFC: 0...10V => 0...100% P setpoint



- |  |  |
|--|--|
| <p><b>입력 신호</b></p> <ul style="list-style-type: none"> <li>• 아날로그 설정 및 운전값 (AI1, 2)</li> <li>• 기동 / 정지 - 수동 /PFC (DI1, 6)</li> <li>• 운전 사용 (DI2)</li> <li>• 외부 1/ 외부 2 선택 (DI3)</li> <li>• 인터록 (DI4, 5)</li> </ul> | <p><b>출력 신호</b></p> <ul style="list-style-type: none"> <li>• 아날로그 출력 AO1: 주파수</li> <li>• 아날로그 출력 AO2: 운전값 1</li> <li>• 릴레이 출력 1: 운전</li> <li>• 릴레이 출력 2: 고장 (-1)</li> <li>• 릴레이 출력 3: 보조 모터 온</li> </ul> |
|--|--|



## 파라미터들의 매크로 디폴트 값

파라미터 디폴트 값은 “ACS510 을 위한 전체 파라미터 목록” 에 나열되어 있다.

디폴트 매크로 (ABB 표준) 에서의 변경, 즉 파라미터 9902 값의 수정은 다음 표에서 규정된 파라미터 디폴트 값을 변경한다.

### ACS510-01

파라미터	ABB 표준	3-결선	교체	모터 분압기	수동 - 자동	PID 제어	PFC 제어	SPFC 제어	
9902	응용 매크로	1	2	3	4	5	6	7	8
1001	외부 1 명령	2	4	9	2	2	1	1	1
1002	외부 2 명령	0	0	0	0	7	6	6	6
1003	방향	3	3	3	3	3	1	1	1
1102	외부 1/외부 2 선택	0	0	0	0	3	2	3	3
1103	설정값 1 선택	1	1	1	12	1	1	1	1
1106	설정값 2 선택	2	2	2	2	2	19	19	19
1201	일정속도 선택	9	10	9	5	0	9	0	0
1304	AI2 하한	0	0	0	0	20	20	20	20
1401	릴레이 출력 1	1	1	1	1	1	1	2	2
1402	릴레이 출력 2	2	2	2	2	2	2	3	3
1403	릴레이 출력 3	3	3	3	3	3	3	31	31
1501	AO1 항목	103	102	102	102	102	102	103	103
1503	AO1 항목 상한	50	50	50	50	50	50	52	52
1507	AO2 항목	104	104	104	104	104	104	130	130
1510	AO2 하한	0	0	0	0	0	0	4	4
1601	운전 사용	0	0	6	6	4	5	2	2
2008	최대 주파수	50	50	50	50	50	50	52	52
2201	가속 / 감속 1/2 선택	5	0	5	0	0	0	0	0
3201	감시 1 파라미터	103	102	102	102	102	102	103	103
3401	신호 1 파라미터	103	102	102	102	102	102	103	103
4001	이득	10	10	10	10	10	10	25	2.5
4002	적분 시간	60	60	60	60	60	60	3	3
4101	GAIN	1	1	1	1	1	1	2.5	2.5
4102	적분 시간	60	60	60	60	60	60	3	3
8123	PFC 사용	0	0	0	0	0	0	1	2

**ACS510 을 위한 전체 파라미터 목록**

다음 표에 모든 파라미터를 열거한다. 표의 약어 머릿글자는 다음과 같다.

\* S = 파라미터는 드라이브가 정지하는 경우에만 수정될 수 있음.

\* User = 원하는 파라미터 값에 들어가는 공간

어떤 값은 표에서 “N688” 또는 “N689” 으로 표시된 “구성” 에 의존한다. 드라이브에서, 예를 들어 ACS510-01...+N688 과 같은 형식 기호를 참조할 것 ..

기호	명칭	범위	변환	초기	유저	S
<b>Group 99: 기동 데이터</b>						
9901	언어	0...2	1	0		
9902	응용 매크로	-3...8	1	1		✓
9905	모터 전압	-	1 V	230 V		✓
		200...600 V	1 V	400 V /		✓
9906	모터 전류	0.2*I <sub>2h</sub> ...2.0*I <sub>2h</sub>	0.1 A	1.0*I <sub>2h</sub>		✓
9907	모터 주파수	10.0...500 Hz +N688 : 10.0...50Hz/ +N689 : 10.0...55Hz	0.1 Hz	50 Hz / +N688 : 50Hz +N689 : 55Hz		✓
9908	모터 속도	50...30,000 rpm	1 rpm	크기에 따라		✓
9909	모터 용량	0.2...3.0*P <sub>h</sub>	0.1 kW	1.0 * P <sub>h</sub>		✓
<b>Group 01: 운전상태값</b>						
0102	속도	0...30000 rpm	1 rpm	-		
0103	출력 주파수	0.0...500.0 Hz/ +N688 : 0.0...50Hz/ +N689 : 0.0...55Hz	0.1 Hz	-		
0104	CURRENT	0...2.0*I <sub>2h</sub>	0.1 A	-		
0105	토크	-200...200%	0.1%	-		
0106	출력	-2.0...2.0*P <sub>h</sub>	0.1 kW	-		
0107	DC 단 전압	0...2.5*V <sub>dN</sub>	1 V	-		
0109	출력 전압	0...2.0*V <sub>dN</sub>	1 V	-		
0110	드라이브 온도	0...150 °C	0.1 °C	-		
0111	외부 설정 1	0...500 Hz/ +N688 : 0.0...50Hz/ +N689 : 0.0...55Hz	1 rpm / 0.1 Hz	-		
0112	외부 설정 2	0...100% (0...600% for torque)	0.1%	-		
0113	제어 위치	0 = 키패드, 1 = 외부 1, 2 = 외부 2	1	-		
0114	운전 시간 (R)	0...9999 h	1 h	0 h		
0115	적산전력량 (R)	0...9999 kWh	1 kWh	-		
0116	제어기 출력	0...100% (0...600% 토크 )	0.1%	-		
0118	DI 1-3 상태	000...111 (0...7 십진수)	1	-		
0119	DI 4-6 상태	000...111 (0...7 십진수)	1	-		
0120	AI1	0...100%	0.1%	-		
0121	AI2	0...100%	0.1%	-		
0122	RO 1-3 상태	000...111 (0...7 십진수)	1	-		
0123	RO 4-6 상태	000...111 (0...7 십진수)	1	-		
0124	AO1	0...20 mA	0.1 mA	-		
0125	AO2	0...20 mA	0.1 mA	-		

기호	명칭	범위	변환	초기	유저	S
0126	PID 1 출력	-1000...1000%	0.1%	-		
0127	PID 2 출력	-100...100%	0.1%	-		
0128	PID 1 설정값	파라미터 4006/4106 과 4007/4107 에 의해 설정된 단위와 스케일	-	-		
0129	PID 2 설정값	파라미터 4206 과 4207 에 의해 설정된 단위와 스케일	-	-		
0130	PID 1 피드백	파라미터 4006/4106 과 4007/4107 에 의해 설정된 단위와 스케일	-	-		
0131	PID 2 피드백	파라미터 4206 과 4207 에 의해 설정된 단위와 스케일	-	-		
0132	PID 1 편차	파라미터 4006/4106 과 4007/4107 에 의해 설정된 단위와 스케일	-	-		
0133	PID 2 편차	파라미터 4206 과 4207 에 의해 설정된 단위와 스케일	-	-		
0134	통신 RO 워드	0...65535	1	0		
0135	통신값 1	-32768...+32767	1	0		
0136	통신값 2	-32768...+32767	1	0		
0137	프로세스 변수 1	-	1			
0138	프로세스 변수 2	-	1			
0139	프로세스 변수 3	-	1			
0140	운전 시간	0...499.99 kh	0.01 kh	0 kh		
0141	MWH 적산전력량	0...9999 MWh	1 MWh	-		
0142	모터 적산회전수	0...65535	1	0		
0143	통전일수	Days	1 day	0		
0144	통전시간	hh.mm.ss	1 = 2s	0		
0145	모터 온도	-10...200 °C/ 0...5000 Ohm / 0...1	1	0		
0146... 0148	사용안함					
149	초월제어 동작	0..1				
<b>Group 03: 통신 신호</b>						
0301	필드버스 명령어 1	-	-	-		
0302	필드버스 명령어 2	-	-	-		
0303	필드버스 상태 어 1	-	-	-		
0304	필드버스 상태 어 2	-	1	0		
0305	고장워드 1	-	1	0		
0306	고장 워드 2	-	1	0		
0307	고장워드 3	-	1	0		
0308	경고워드 1	-	1	0		
0309	경고워드 2	-	1	0		
<b>Group 04: 고장 이력</b>						
0401	최근 고장	고장 기호 ( 설명서의 키패드 표시 )	1	0		
0402	고장 시간 1	날짜: 일 . 월 . 년 / 사용기간( 일 )	1	0		
0403	고장 시간 2	시간: 시 . 분 . 초	2 s	0		
0404	고장시 속도	-	1 rpm	0		
0405	고장시 주파수	-	0.1 Hz	0		
0406	고장시 전압	-	0.1 V	0		
0407	고장시 전류	-	0.1 A	0		

기호	명칭	범위	변환	초기	유저	S
0408	고장시 토오크	-	0.1%	0		
0409	고장시 상태	-	1	0		
0410	고장시 DI 1-3	000...111 (0...7 십진수)	1	0		
0411	고장시 DI 4-6	000...111 (0...7 십진수)	1	0		
0412	고장 이력 1	파라미터 0401	1	0		
0413	고장 이력 2	파라미터 0401	1	0		
<b>Group 10: 기동 / 정지 / 방향</b>						
1001	외부 1 명령	0...14	1	2 + N688 : 1 +N689 : 1		✓
1002	외부 2 명령	0...14	1	0		✓
1003	회전방향	1...3/ + N688 : 1....2/ +N689 : 1....2	1	3 + N688 : 1 +N689 : 1		✓
<b>Group 11: 설정값 선택</b>						
1101	키패드 설정 선택	1...2	1	1		
1102	외부 1/2 선택	-6...12	1	0		✓
1103	설정 1 선택	0...17	1	1		✓
1104	설정 1 하한값	0.0...500 Hz / + N688 : 0.0....50.0Hz +N689 : 0.0....55.0Hz	0.1 Hz	0 Hz		
1105	설정 1 상한값	0.0...500 Hz / + N688 : 0.0....50.0Hz +N689 : 0.0....55.0Hz	0.1 Hz	50Hz/ + N688 :50.0Hz/ +N689 : 55.0Hz		
1106	설정 2 선택	0...19	1	2		✓
1107	설정 2 하한값	0...100% (0...600% 토오크)	0.1%	0%		
1108	설정 2 상한값	0...100% (0...600% 토오크)	0.1%	100%		
<b>Group 12: 일정 속도</b>						
1201	일정 속도 선택	-14 ...19	1	9		✓
1202	일정 속도 1	0.0...500 Hz / + N688 : 0.0....50.0Hz +N689 : 0.0....55.0Hz	0.1 Hz	5 Hz/ +N688 : 5Hz/ +N689 : 5.5Hz		
1203	일정 속도 2	0.0...500 Hz / + N688 : 0.0....50.0Hz +N689 : 0.0....55.0Hz	0.1 Hz	10 Hz/ +N688 : 10Hz/ +N689 : 11Hz		
1204	일정 속도 3	0.0...500 Hz / + N688 : 0.0....50.0Hz +N689 : 0.0....55.0Hz	0.1 Hz	15 Hz/ +N688 : 15Hz/ +N689 : 16.5Hz		
1205	일정 속도 4	0.0...500 Hz / + N688 : 0.0....50.0Hz +N689 : 0.0....55.0Hz	0.1 Hz	20 Hz/ +N688 : 20Hz/ +N689 : 22Hz		
1206	일정 속도 5	0.0...500 Hz / + N688 : 0.0....50.0Hz +N689 : 0.0....55.0Hz	0.1 Hz	25 Hz/ +N688 : 25Hz/ +N689 : 27.5Hz		
1207	일정 속도 6	0.0...500 Hz / + N688 : 0.0....50.0Hz +N689 : 0.0....55.0Hz	0.1 Hz	40 Hz/ +N688 : 40Hz/ +N689 : 44Hz		

기호	명칭	범위	변환	초기	유저	S
1208	일정 속도 7	0.0...500 Hz / + N688 : 0.0...50.0Hz + N689 : 0.0...55.0Hz	1 rpm / 0.1 Hz	50 Hz/ +N688 : 50Hz/ +N689 : 55Hz		
<b>Group 13: 아날로그 입력</b>						
1301	AI1 하한값	0...100%	0.1%	0%		
1302	AI1 상한값	0...100%	0.1%	100%		
1303	AI1 필터	0...10 s	0.1 s	0.1 s		
1304	AI2 하한값	0...100%	0.1%	0%		
1305	AI2 상한값	0...100%	0.1%	100%		
1306	AI2 필터	0...10 s	0.1 s	0.1 s		
<b>Group 14: 릴레이 출력</b>						
1401	릴레이 출력 1	0...40,45...46	1	1		
1402	릴레이 출력 2	0...40,45...46	1	2		
1403	릴레이 출력 3	0...40,45...46	1	3		
1404	RO 1 온 지연	0...3600 s	0.1 s	0 s		
1405	RO 1 오프 지연	0...3600 s	0.1 s	0 s		
1406	RO 2 온 지연	0...3600 s	0.1 s	0 s		
1407	RO 2 오프 지연	0...3600 s	0.1 s	0 s		
1408	RO 3 온 지연	0...3600 s	0.1 s	0 s		
1409	RO 3 오프 지연	0...3600 s	0.1 s	0 s		
1410	릴레이 출력 4	0...40,45...46	1	0		
1411	릴레이 출력 5	0...40,45...46	1	0		
1412	릴레이 출력 6	0...40,45...46	1	0		
1413	RO 4 온 지연	0...3600 s	0.1 s	0 s		
1414	RO 4 오프 지연	0...3600 s	0.1 s	0 s		
1415	RO 5 온 지연	0...3600 s	0.1 s	0 s		
1416	RO 5 오프 지연	0...3600 s	0.1 s	0 s		
1417	RO 6 온 지연	0...3600 s	0.1 s	0 s		
1418	RO 6 오프 지연	0...3600 s	0.1 s	0 s		
<b>Group 15: 아날로그 출력</b>						
1501	AO1 항목 선택	99...199	1	103		
1502	AO1 항목 하한	-	-	파라미터 0103 값 제한		
1503	AO1 항목 상한	-	-	파라미터 0103 값 제한		
1504	AO1 하한	0.0...20.0 mA	0.1 mA	0 mA		
1505	AO1 상한	0.0...20.0 mA	0.1 mA	20.0 mA		
1506	AO1 필터	0...10 s	0.1 s	0.1 s		
1507	AO2 항목 선택	99...199	1	104		
1508	AO2 항목 하한	-	-	파라미터 0104 값 제한		
1509	AO2 항목 상한	-	-	파라미터 0104 값 제한		
1510	AO2 하한	0.0...20.0 mA	0.1 mA	0 mA		
1511	AO2 상한	0.0...20.0 mA	0.1 mA	20.0 mA		
1512	AO2 필터	0...10 s	0.1 s	0.1 s		
<b>Group 16: 시스템 제어</b>						
1601	운전 조건 입력	0...7, -1...-6	1	0		✓
1602	파라미터 잠금	0...2	1	1		

기호	명칭	범위	변환	초기	유저	S
1603	패스워드	0...65535	1	0		
1604	고장 해제 선택	0...8, -1...-6	1	0		
1605	사용자 셋 전환	0...6, -1...-6	1	0		
1606	키패드 잠금	0...8, -1...-6	1	0		
1607	파라미터 저장	0 = 완료 , 1 = 저장	1	0		
1608	기동조건 1	0...7, -1...-6	1	0		
1609	기동조건 2	0...7, -1...-6	1	0		
1610	디스플레이 경고	0...1	1	0		
<b>Group 17 : 초월제어 모드</b>						
1701	초월제어 선택	0...6, -1...-6	1	0		
1702	초월제어 주파수	-500.0...500.0Hz/ +N688 : -50.0...50.0Hz/ +N689 : -55.0...55.0Hz	0.1Hz	0		
1704	초월제어비밀번호	0...65535	1	0		
1705	초월제어사용	0...1	1	0		
<b>Group 20: 리미트</b>						
2003	최대 전류	0... 1.8 * I <sub>2h</sub>	0.1 A	1.8 * I <sub>2h</sub>		✓
2005	과전압 제어	0 = 사용 안함 , 1 = 사용함	1	1		
2006	저전압 제어	0 = 사용 안함 , 1 = 사용함 ( 시간 ) 2 = 사용함	1	1		
2007	최저 주파수	-500.0...500.0Hz/ +N688 : -50.0...50.0Hz/ +N689 : -55.0...55.0Hz	0.1 Hz	0 Hz		✓
2008	최고 주파수	-500.0...500.0Hz/ +N688 : -50.0...50.0Hz/ +N689 : -55.0...55.0Hz	0.1 Hz	50 Hz / +N688 : 50Hz +N689 : 55Hz		✓
<b>Group 21: 기동 / 정지</b>						
2101	기동 방법	1...5	1	1		✓
2102	정지 방법	1 = 관성 정지 , 2 = 램프 정지	1	1		
2103	DC 자화시간	0...10 s	0.01 s	0.3 s		
2104	DC 제동	0, 2	-	0		✓
2106	DC 전류설정	0%...100%	1%	30%		
2107	DC 제동시간	0...250 s	0.1 s	0 s		
2108	기동 금지	0 = 오프 1 = 온	1	0		✓
2109	비상정지 선택	0...6, -1...-6	1	0		
2110	토오크 부스트 전류	15...300%	1	100%		
<b>Group 22: 가속 / 감속</b>						
2201	가감속 1/2 선택	0...7, -1...-6	1	5		
2202	가속 시간 1	0.0...1800 s	0.1 s	5 s		
2203	감속 시간 1	0.0...1800 s	0.1 s	5 s		
2204	S 곡선 1	0= 직선형 ; 0.1...1000.0 s	0.1 s	0.0 s		
2205	가속 시간 2	0.0...1800 s	0.1 s	60 s		
2206	감속 시간 2	0.0...1800 s	0.1 s	60 s		
2207	S 곡선 2	0= 직선형 0.1...1000.0 s	0.1 s	0.0 s		
2208	비상정지감속 시간	0.0...1800 s	0.1 s	1.0 s		
2209	램프 입력 0	0...6, -1...-6	1	0		

기호	명칭	범위	변환	초기	유저	S
<b>Group 25: 공진 주파수 금지</b>						
2501	공진 주파수 선택	0 = 오프, 1 = 온	1	0		
2502	공진 주파수 1 하한	0.0...500.0 Hz/ +N688 : 0.0...50.0Hz +N689 : 0.0...55.0Hz	0.1 Hz	0 Hz		
2503	공진 주파수 1 상한	0.0...500.0 Hz/ +N688 : 0.0...50.0Hz +N689 : 0.0...55.0Hz	0.1 Hz	0 Hz		
2504	공진 주파수 2 하한	0.0...500.0 Hz/ +N688 : 0.0...50.0Hz +N689 : 0.0...55.0Hz	0.1 Hz	0 Hz		
2505	공진 주파수 2 상한	0.0...500.0 Hz/ +N688 : 0.0...50.0Hz +N689 : 0.0...55.0Hz	0.1 Hz	0 Hz		
2506	공진 주파수 3 하한	0.0...500.0 Hz/ +N688 : 0.0...50.0Hz +N689 : 0.0...55.0Hz	0.1 Hz	0 Hz		
2507	공진 주파수 3 상한	0.0...500.0 Hz/ +N688 : 0.0...50.0Hz +N689 : 0.0...55.0Hz	0.1 Hz	0 Hz		
<b>Group 26: 모터 제어</b>						
2601	자속 최적화 사용	0 = 오프, 1 = 온	1	1		
2602	자속 제동	0 = 오프, 1 = 온	1	0		
2603	IR 보상전압	0...100 V	1	크기에 따라		
2604	IR 보상 주파수	0...100%	1	80%		
2605	V/ F 비	1 = 직선형, 2 = 자속저감 3= 자율한정	1	2		
2606	스위칭 주파수	1,4,8, 12 kHz	-	4 kHz		
2607	스위칭 주파수 제어	0 = 오프, 1 = 온	-	1		
2608	슬립 보상비율	0...200%	1	0		
2609	소음 저감	0 = 사용 안함 1 = 사용함	1	0		
2610	사용자 U1	0...480V	1V	76V		
2611	사용자 F1	0.0...500.0Hz/ +N688 : 0.0...50.0Hz/ +N689 : 0.0...55.0Hz	0.1Hz	10Hz/ +N688 : 10Hz/ +N689 : 11Hz		
2612	사용자 U2	0...480V	1V	152V		
2613	사용자 F2	0.0...500.0Hz/ +N688 : 0.0...50.0Hz/ +N689 : 0.0...55.0Hz	0.1Hz	20Hz/ +N688 : 20Hz/ +N689 : 22Hz		
2614	사용자 U3	0...480V	1V	228V		
2615	사용자 F3	0.0...500.0Hz/ +N688 : 0.0...50.0Hz/ +N689 : 0.0...55.0Hz	0.1Hz	30Hz/ +N688 : 30Hz/ +N689 : 33Hz		
2616	사용자 U4	0...480V	1V	304V		
2617	사용자 F4	0.0...500.0Hz/ +N688 : 0.0...50.0Hz/ +N689 : 0.0...55.0Hz	0.1Hz	40Hz/ +N688 : 40Hz/ +N689 : 44Hz		
2618	FW 전압	190...480V	1V	380V		



기호	명칭	범위	변환	초기	유저	S
<b>Group 30 고장기능</b>						
3001	AI< 최소값 이상	0...3	1	0		
3002	키페드 통신 이상	1...3	1	1		
3003	외부고장 1	0...6, -1...-6	1	0		
3004	외부고장 2	0...6, -1...-6	1	0		
3005	모터 과열보호	0 = 선택 안함, 1 = 고장, 2 = 경고	1	1 (고장)		
3006	모터 과열시간	256...9999 s	1	1050s		
3007	모터 부하곡선	50...150%	1	100%		
3008	제로속도시 전류	25...150%	1	70%		
3009	주파수 절환지점	1...250 Hz	1	35 Hz		
3010	모터구속보호	0...2	1	0 (선택 안함)		
3011	구속주파수	0.5...50 Hz	0.1 Hz	20 Hz		
3012	구속시간	10...400 s	1 s	20 s		
3013	부족부하 기능	0 = 선택 안함, 1 = 고장, 2 = 경고	-	0 (선택 안함)		
3014	부족부하 시간	10...400 s	1 s	20 s		
3015	부족부하 곡선	1...5	1	1		
3017	접지 고장	0 = 사용 안함, 1 = 사용함	1	1 (사용함)		
3018	통신 고장 기능	0 = 사용 안함, 1 = 고장 2 = 일정 속도 7, 3 = 최종 속도	1	0 (사용 안함)		
3019	통신 고장 시간	0...60.0 s	0.1 s	10 s		
3021	AI1 고장 한계	0...100%	0.1%	0%		
3022	AI2 고장 한계	0...100%	0.1%	0%		
3023	결선 고장	0 = DISABLE, 1 = ENABLE	1	1		
<b>Group 31: 고장 자동해제</b>						
3101	시도 횟수	0...5	1	5		
3102	시도 시간	1.0...600.0 s	0.1 s	30 s		
3103	시간 지연	0.0...120.0 s	0.1 s	6 s		
3104	과전류 자동해제	0 = 사용 안함, 1 = 사용함	1	1		
3105	과전압 자동해제	0 = 사용 안함, 1 = 사용함	1	1		
3106	저전압 자동해제	0 = 사용 안함, 1 = 사용함	1	1		
3107	AI< 하한치 해제	0 = 사용 안함, 1 = 사용함	1	1		
3108	외부고장 해제	0 = 사용 안함, 1 = 사용함	1	1		
<b>Group 32: 감시기</b>						
3201	감시 파라미터 1	101...199	1	103		
3202	감시기 하한 1	-	-	0		
3203	감시기 상한 1	-	-	0		
3204	감시 파라미터 2	101...199	1	103		
3205	감시기 하한 2	-	-	0		
3206	감시기 상한 2	-	-	0		
3207	감시 파라미터 3	101...199	1	103		
3208	감시기 하한 3	-	-	0		
3209	감시기 상한 3	-	-	0		
<b>Group 33: 인버터 정보</b>						
3301	FW 버전	0000...FFFF hex	1	Firmware version		
3302	LP 버전	0000...FFFF hex	1	0		

기호	명칭	범위	변환	초기	유저	S
3303	시험일 (년 / 주)	yy.ww	1	0		
3304	인버터 용량	-	-	-		
<b>Group 34: 키패드 표시</b>						
3401	신호 1 파라미터	100...199	1	103		
3402	신호 1 최소값	-	1	-		
3403	신호 1 최대값	-	1	-		
3404	표시 1 소수점 위치	0...9	1	9		
3405	표시 1 단위	0...127	1	.		
3406	표시 1 최소값	-	1	-		
3407	표시 1 최대값	-	1	-		
3408	신호 2 파라미터	100...199	1	104		
3409	신호 2 최소값	-	1	-		
3410	신호 2 최대값	-	1	-		
3411	표시 2 소수점 위치	0...8	1	-		
3412	표시 2 단위	-128...127	1	.		
3413	표시 2 최소값	-	1	-		
3414	표시 2 최대값	-	1	-		
3415	신호 3 파라미터	100...199	1	105		
3416	신호 3 최소값	-	1	-		
3417	신호 3 최대값	-	1	-		
3418	표시 3 소수점 위치	0...8	1	-		
3419	표시 3 단위	-128...127	1	.		
3420	표시 3 최소값	-	1	-		
3421	표시 3 최대값	-	1	-		
<b>Group 35: 모터 온도 측정</b>						
3501	센서 형식	0...6	1	0		
3502	입력 선택	1...8	1	1		
3503	경고 설정온도	-10...200 °C / 0...5000 Ohm / 0...1	1	110 °C / 1500 Ohm / 0		
3504	고장설정 온도	-10...200 °C / 0...5000 Ohm / 0...1	1	130 °C / 4000 Ohm / 0		
<b>Group 40: PID 제어기 1</b>						
4001	비례이득 P	0.1...100	0.1	2.5		
4002	적분시간 I	0.0s = 사용 안함, 0.1...3600 s	0.1 s	3 s		
4003	미분시간 D	0...10 s	0.1 s	0 s		
4004	PID 출력 필터	0...10 s	0.1 s	1 s		
4005	편차값 반전	0 = 아니오, 1 = 예	-	0		
4006	단위	0...31	-	4		
4007	소수점 위치	0...4	1	1		
4008	0% 값	파라미터 4006 과 4007 에 의해 정의된 단위와 스케일	1	0.0%		
4009	100% 값	파라미터 4006 과 4007 에 의해 정의된 단위와 스케일	1	100%		
4010	설정값 선택	0...19	1	1		✓
4011	내부설정	파라미터 4006 과 4007 에 의해 정의된 단위와 스케일	1	40.0%		
4012	설정최소값	-500.0%...500.0%	0.1%	0%		
4013	설정최대값	-500.0%...500.0%	0.1%	100%		

기호	명칭	범위	변환	초기	유저	S
4014	FBK 선택	1...10	-	1		
4015	FBK 승수	-32.768...32.767 (0 = 사용 안함)	0.001	0		
4016	ACT1 I 입력	1...2	-	2		✓
4017	ACT2 I 입력	1...2	-	2		✓
4018	ACT1 하한값	-1000...1000%	1%	0%		
4019	ACT1 상한값	-1000...1000%	1%	100%		
4020	ACT2 하한값	-1000...1000%	1%	0%		
4021	ACT2 상한값	-1000...1000%	1%	100%		
4022	수면기능 선택	0...7, -1...-6	-	0		
4023	PID 수면레벨	0.0...500.0 Hz/ +N688 : 0.0...50.0Hz +N689 : 0.0...55.0Hz	0.1 Hz	0 Hz		
4024	PID 수면지연	0.0...3600 s	0.1 s	60 s		
4025	재기동 편차	파라미터 4006 과 4007 에 의해 정의된 단위와 스케일	1	-		
4026	재기동 지연	0...60 s	0.01 s	0.50 s		
4027	PID 1 변수 셋	-6...11	1	0		
<b>Group 41: PID 제어기 2</b>						
4101	비레이득 P	0.1...100	0.1	2.5		
4102	적분시간 I	0.0s = 사용 안함 , 0.1...3600 s	0.1 s	3 s		
4103	미분시간 D	0...10 s	0.1 s	0 s		
4104	PID 출력 필터	0...10 s	0.1 s	1 s		
4105	편차값 반전	0 = 아니오 , 1 = 예	-	0		
4106	단위	0...31	-	4		
4107	소수점 위치	0...4	1	1		
4108	0% 값	파라미터 4106 과 4107 에 의해 정의된 단위와 스케일	1	0.0%		
4109	100% 값	파라미터 4106 과 4107 에 의해 정의된 단위와 스케일	1	100%		
4110	설정값 선택	0...19	1	1		✓
4111	내부설정	파라미터 4106 과 4107 에 의해 정의된 단위와 스케일	1	40.0%		
4112	설정최소값	-500.0%...500.0%	0.1%	0%		
4113	설정최대값	-500.0%...500.0%	0.1%	100%		
4114	FBK 선택	1...10	-	1		
4115	FBK 승수	-32.768...32.767 (0 = 사용 안함)	0.001	0		
4116	ACT1 입력	1...5	-	2		✓
4117	ACT2 입력	1...5	-	2		✓
4118	ACT1 하한값	-1000...1000%	1%	0%		
4119	ACT1 상한값	-1000...1000%	1%	100%		
4120	ACT2 하한값	-1000...1000%	1%	0%		
4121	ACT2 상한값	-1000...1000%	1%	100%		
4122	수면기능 선택	0...7, -1...-6	-	0		
4123	PID 수면레벨	0.0...500.0 Hz/ +N688 : 0.0...50.0Hz +N689 : 0.0...55.0Hz	0.1 Hz	0 Hz		
4124	PID 수면지연	0.0...3600 s	0.1 s	60 s		

기호	명칭	범위	변환	초기	유저	S
4125	제기동 편차	파라미터 4106 과 4107 에 의해 정의된 단위와 스케일	-	-		
4126	제기동 지연	0...60 s	0.01 s	0.50 s		
<b>Group 42: 외부 / PID 트립</b>						
4201	비레이득 P	0.1...100	0.1	1.0		
4202	적분시간 I	0.0s = 선택 안함, 0.1...3600 s	0.1 s	60 s		
4203	미분시간 D	0...10 s	0.1 s	0 s		
4204	PID 출력 필터	0...10 s	0.1 s	1 s		
4205	편차값 반전	0 = 아니오, 1 = 예	-	0		
4206	단위	0...31	-	4		
4207	소수점 위치	0...4	1	1		
4208	0% 값	파라미터 4206 과 4207 에 의해 정의된 단위와 스케일	1	0%		
4209	100% 값	파라미터 4206 과 4207 에 의해 정의된 단위와 스케일	1	100%		
4210	설정값 선택	0...19	1	1		✓
4211	내부설정	파라미터 4206 과 4207 에 의해 정의된 단위와 스케일	1	40.0%		
4212	설정최소값	-500.0%...500.0%	0.1%	0%		
4213	설정최대값	-500.0%...500.0%	0.1%	100%		
4214	FBK 선택	1...10	-	1		
4215	FBK 승수	-32.768...32.767 (0 = 사용 안함)	0.001	0		
4216	ACT1 I 입력	1...5	-	2		✓
4217	ACT2 I 입력	1...5	-	2		✓
4218	ACT1 하한값	-1000...1000%	1%	0%		
4219	ACT1 상한값	-1000...1000%	1%	100%		
4220	ACT2 하한값	-1000...1000%	1%	0%		
4221	ACT2 상한값	-1000...1000%	1%	100%		
4228	활성	-6...12	-	0		
4229	오프셋	0.0...100.0%	0.1%	0		
4230	트림모드	0...2	1	0		
4231	트립스케일	-100.0%...100.0%	0.1%	0%		
4232	조정 SRC	1...2	1	1 (PID2 REF)		
<b>Group 51: 외부 통신 모듈</b>						
5101	FBA 형식	-	1	0		
5102... 5126	FBA 변수 2...26	0...65535	1	0		
5127	FBA 변수 채신	0 = 완료, 1 = 채신	1	0		
5128	CPI 파일 REV	0...0xFFFF (hex)	1	0		
5129	구성 ID 파일	0...0xFFFF (hex)	1	0		
5130	구성화일 REV	0...0xFFFF (hex)	1	0		
5131	FBA 상태	0...6	1	0		
5132	FBA CPI 버전	0...0xFFFF (hex)	1	0		
5133	FBA 응용 버전	0...0xFFFF (hex)	1	0		
5206	프레임 에러	0...65535	1	-		

기호	명칭	범위	변환	초기	유저	S
<b>Group 53: EFB 프로토콜</b>						
5301	EFB 통신 ID	0...0xFFFF	1	0		
5302	EFB 지국 ID	0...65535	1	1		✓
5303	EFB 전송 속도	1.2, 2.4, 4.8, ... 38.4, 57.6, 76.8 kbits/s	-	9.6 kbits/s		
5304	EFB 패리티	0 = 8N1, 1 = 8N2, 2 = 8E1, 3 = 8O1		0		
5305	EFB 제어프로필	0 = ABB DRV LIM, 1 = DCU PROFILE, 2 = ABB DRV FULL	1	0 (ABB DRV LIM)		
5306	EFB OK 신호	0...65535	1	0		
5307	EFB CRC 에러	0...65535	1	0		
5308	EFB UART 에러	0...65535	1	0		
5309	EFB 상태	0...65535	1	0 (정지 상태)		
5310	EFB 변수 10	0...65535	1	0 (선택 안함)		
5311	EFB 변수 11	0...65535	1	0 (선택 안함)		
5312	EFB 변수 12	0...65535	1	0 (선택 안함)		
5313	EFB 변수 13	0...65535	1	0 (선택 안함)		
5314	EFB 변수 14	0...65535	1	0 (선택 안함)		
5315	EFB 변수 15	0...65535	1	0 (선택 안함)		
5316	EFB 변수 16	0...65535	1	0 (선택 안함)		
5317	EFB 변수 17	0...65535	1	0 (선택 안함)		
5318	EFB 변수 18	0...65535	1	0		
5319	EFB 변수 19	0...0xFFFF (hex)	1	0		
5320	EFB 변수 20	0...0xFFFF (hex)	1	0		
<b>Group 81: PFC 제어</b>						
8103	설정 스텝 1	0.0...100%	0.1%	0%		
8104	설정 스텝 2	0.0...100%	0.1%	0%		
8105	설정 스텝 3	0.0...100%	0.1%	0%		
8109	기동 주파수 1	0.0...500.0 Hz/ +N688 : 0.0...50.0Hz/ +N689 : 0.0...55.0Hz	0.1 Hz	50Hz / +N688 : 48Hz +N689 : 53Hz		
8110	기동 주파수 2	0.0...500.0 Hz/ +N688 : 0.0...50.0Hz/ +N689 : 0.0...55.0Hz	0.1 Hz	50Hz / +N688 : 48Hz +N689 : 53Hz		
8111	기동 주파수 3	0.0...500.0 Hz/ +N688 : 0.0...50.0Hz/ +N689 : 0.0...55.0Hz	0.1 Hz	50Hz / +N688 : 48Hz +N689 : 53Hz		
8112	정지 주파수 1	0.0...500.0 Hz/ +N688 : 0.0...50.0Hz/ +N689 : 0.0...55.0Hz	0.1 Hz	25Hz / +N688 : 25Hz +N689 : 27.5Hz		
8113	정지 주파수 2	0.0...500.0 Hz/ +N688 : 0.0...50.0Hz/ +N689 : 0.0...55.0Hz	0.1 Hz	25Hz / +N688 : 25Hz +N689 : 27.5Hz		
8114	기동 주파수 3	0.0...500.0 Hz/ +N688 : 0.0...50.0Hz/ +N689 : 0.0...55.0Hz	0.1 Hz	25Hz / +N688 : 25Hz +N689 : 27.5Hz		
8115	보조모터 기동지연	0.0...3600 s	0.1 s; 1 s	5 s		
8116	보조모터 정지지연	0.0...3600 s	0.1 s; 1 s	20 s		
8117	보조모터 수	0...6	1	1		✓

기호	명칭	범위	변환	초기	유저	S
8118	자동절체 간격	0.0...336 h	0.1 h	0.0 h (선택 안함)		✓
8119	자동절체 레벨	0.0...100.0%	0.1%	50%		
8120	인터록	0...6	1	2		✓
8121	제어기 바이패스	0...1	1	0 (아니오)		
8122	PFC 기동 지연	0...10 s	0.01 s	0.5 s		
8123	PFC 사용	0...2	-	0 (선택 안함)		✓
8124	보조, 정지 가속	0.0...1800 s	0.1 s	0.0 s (선택 안함)		
8125	보조, 기동 감속	0.0...1800 s	0.1 s	0.0 s (선택 안함)		
8126	시간 자동절체	0...4	1	0 (선택 안함)		
8127	모터 수량	1...7	1	2		
<b>Group 98: 옵션 모듈</b>						
9802	통신 프로토콜 선택	0...4	1	0 (선택 안함)		✓